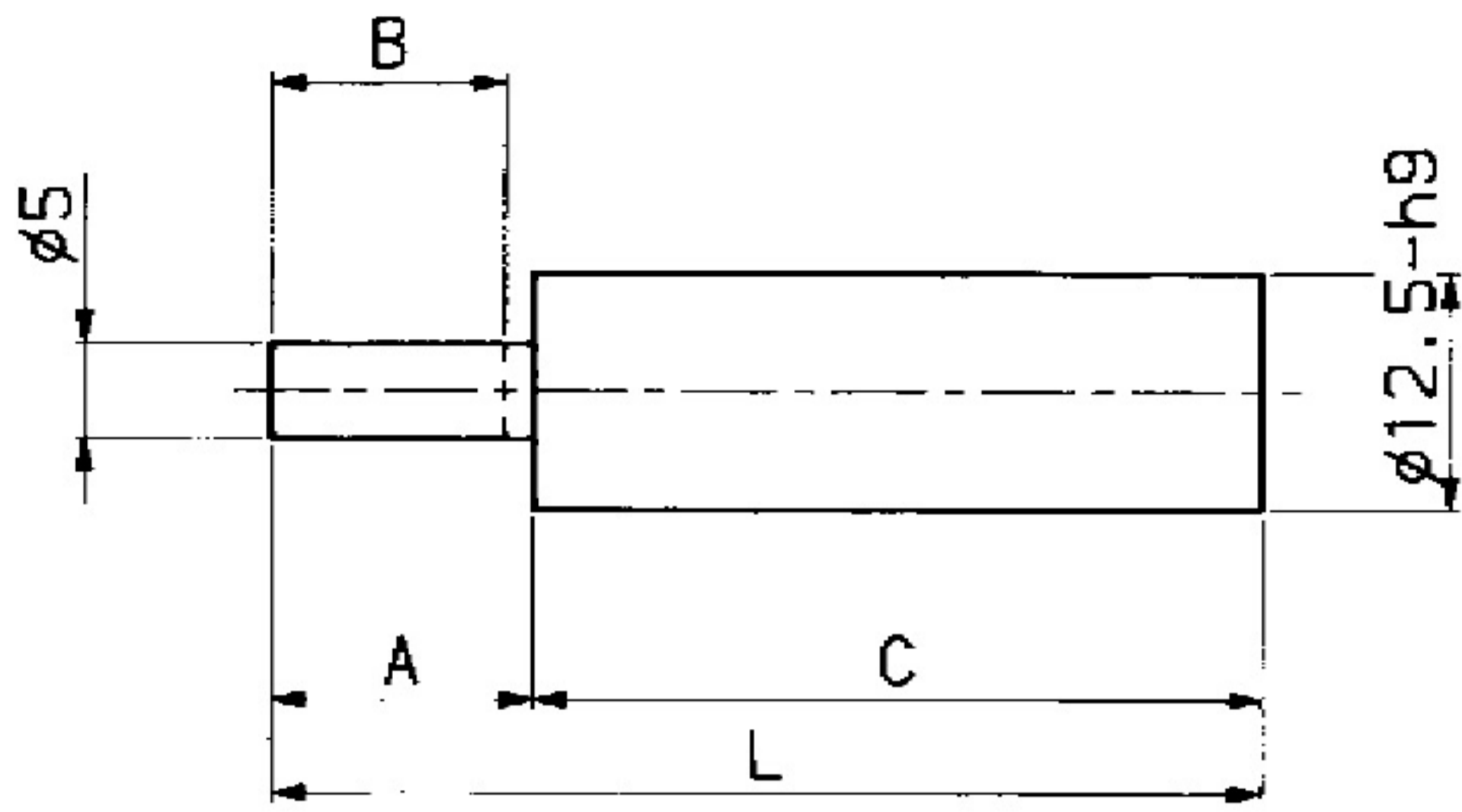
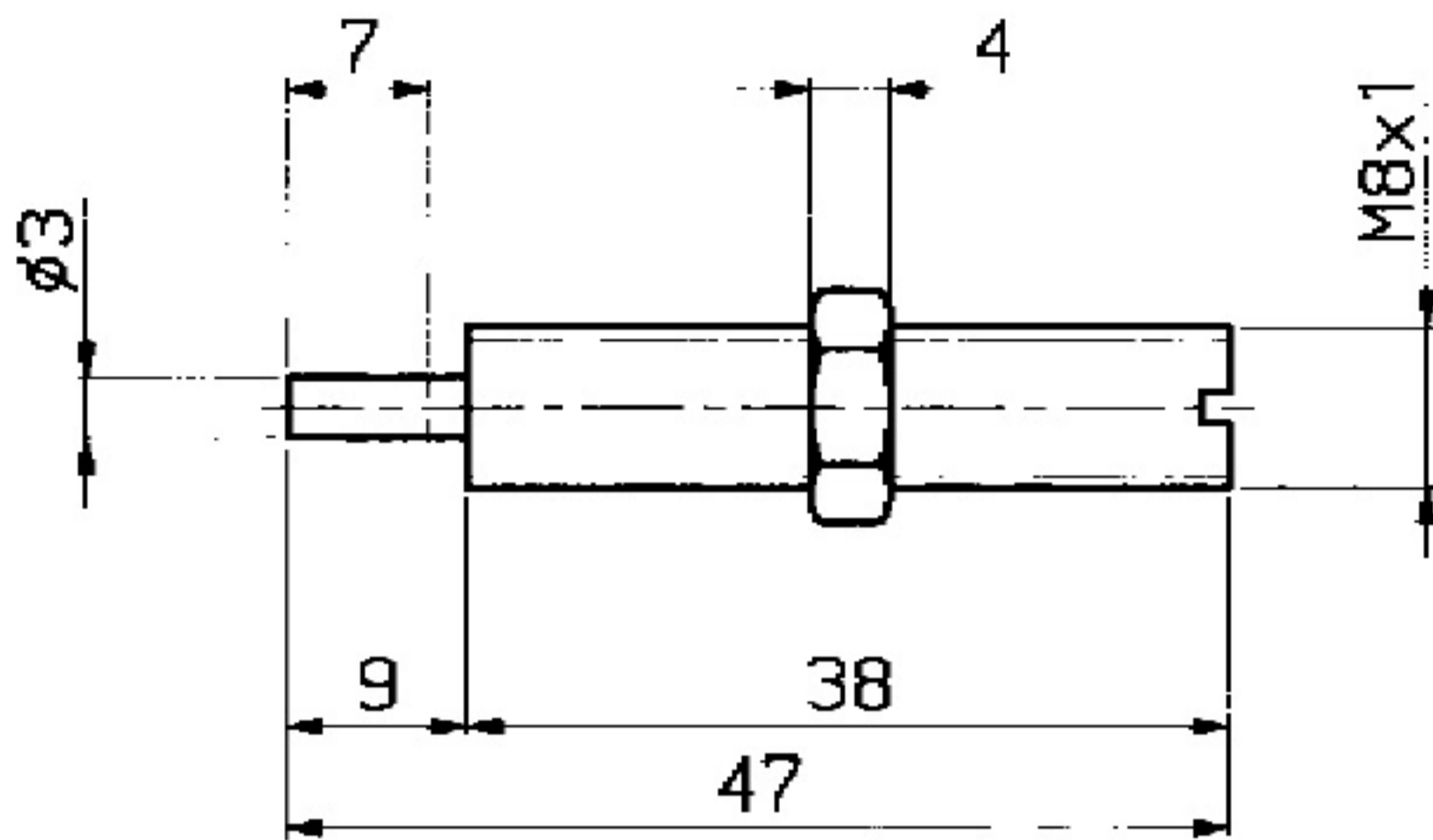


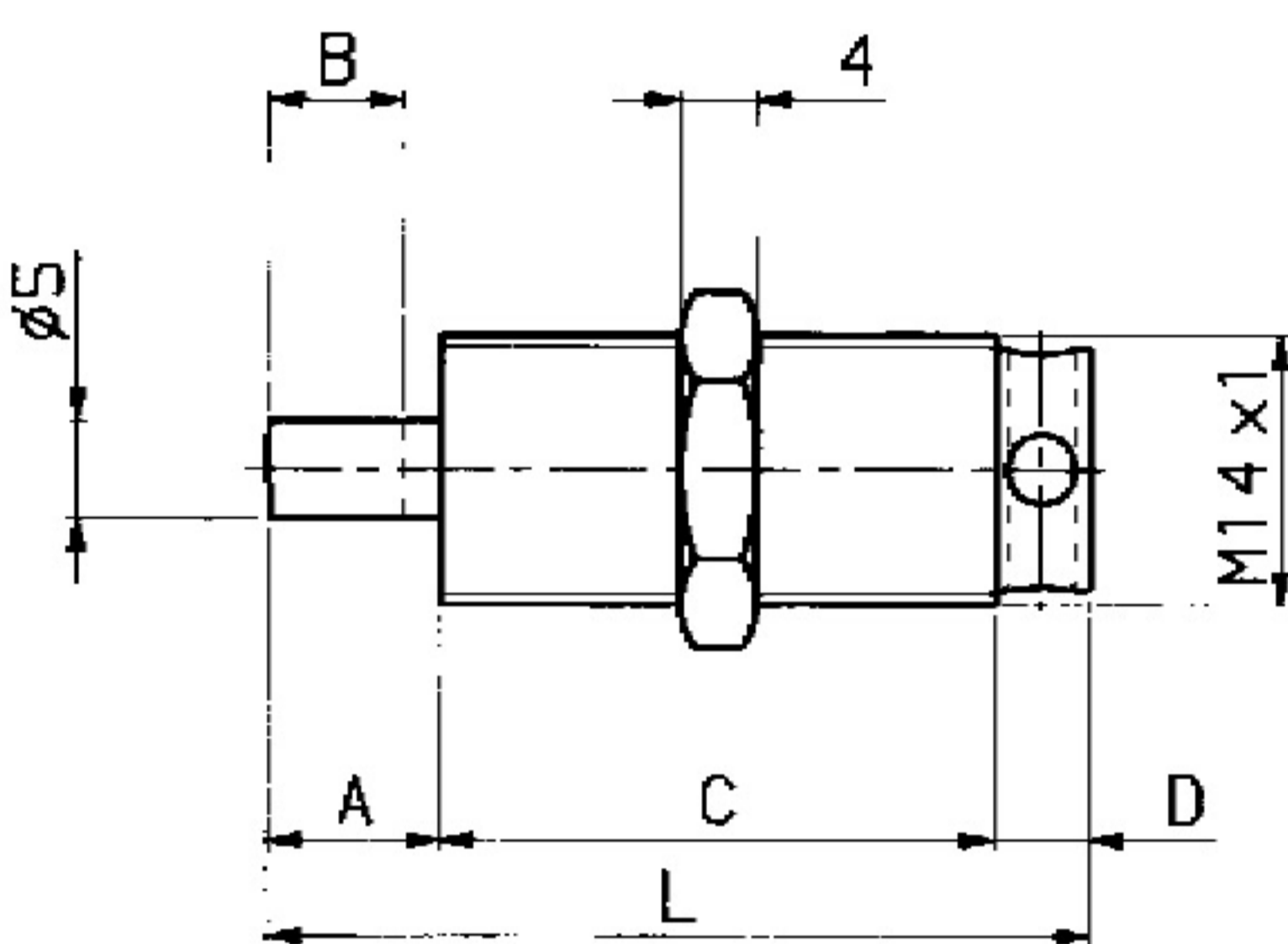
# Kunststoffbremsen KB



Typ	A	B	C	L	Aufnahme KE	Gewicht	Bestell-Nr.
KB07/12.5	7	6.5	39	46	2.0Nm	22g	KB07/12.5
KB08/12.5	7	6.5	34	41	2.0Nm	20g	KB08/12.5
KB14/12.5	14	12.5	39	53	4.5Nm	23g	KB14/12.5

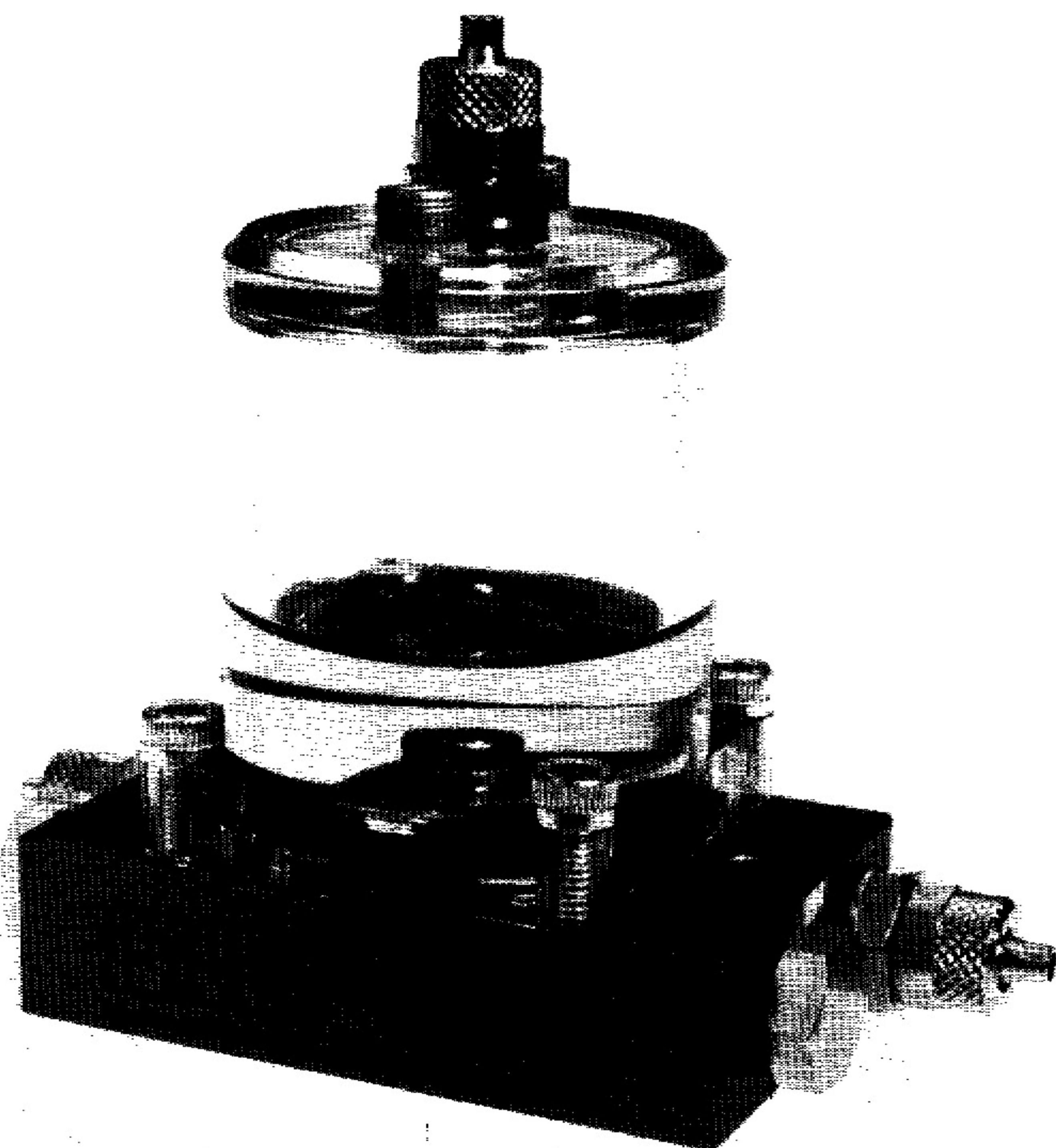


Typ	Aufnahme KE	Gewicht	Bestell-Nr.
KB06	2.0Nm	9g	KB06

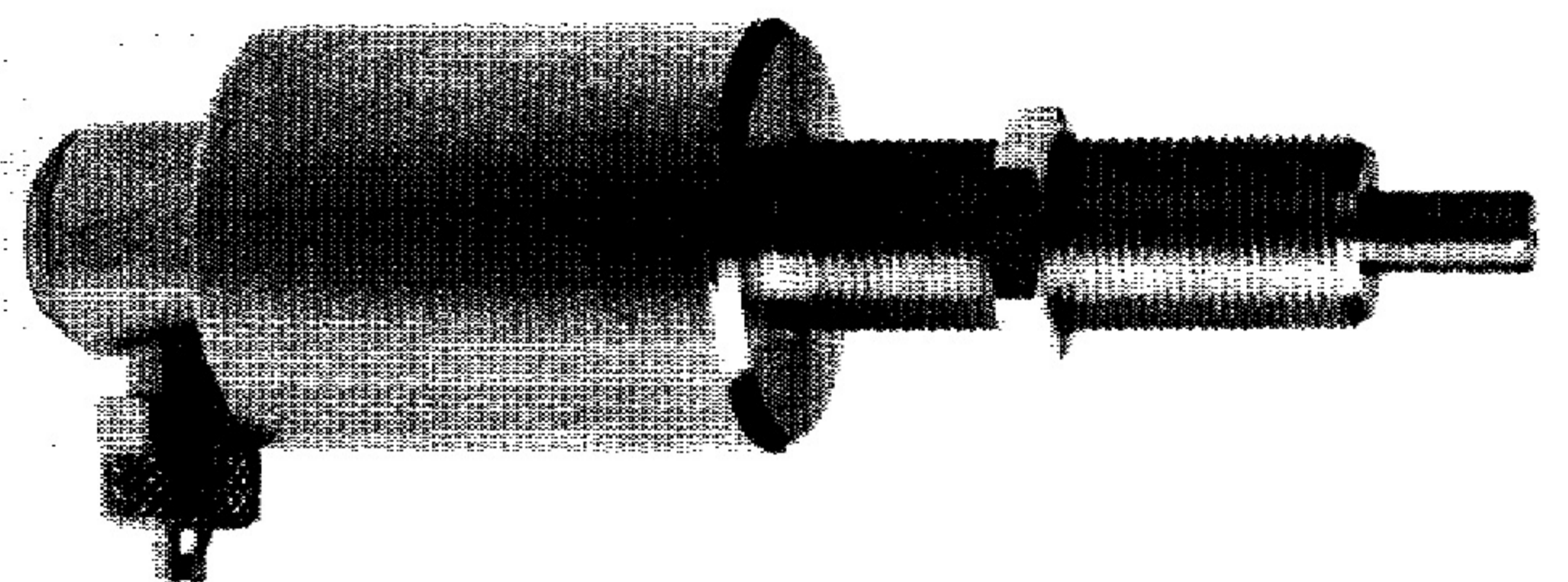


Typ	A	B	C	D	L	Aufnahme KE	Gewicht	Bestell-Nr.
KB07	9	7	29	5	43	4.5Nm	27g	KB07
KB08	14	12.5	43	7	64	4.5Nm	20g	KB08

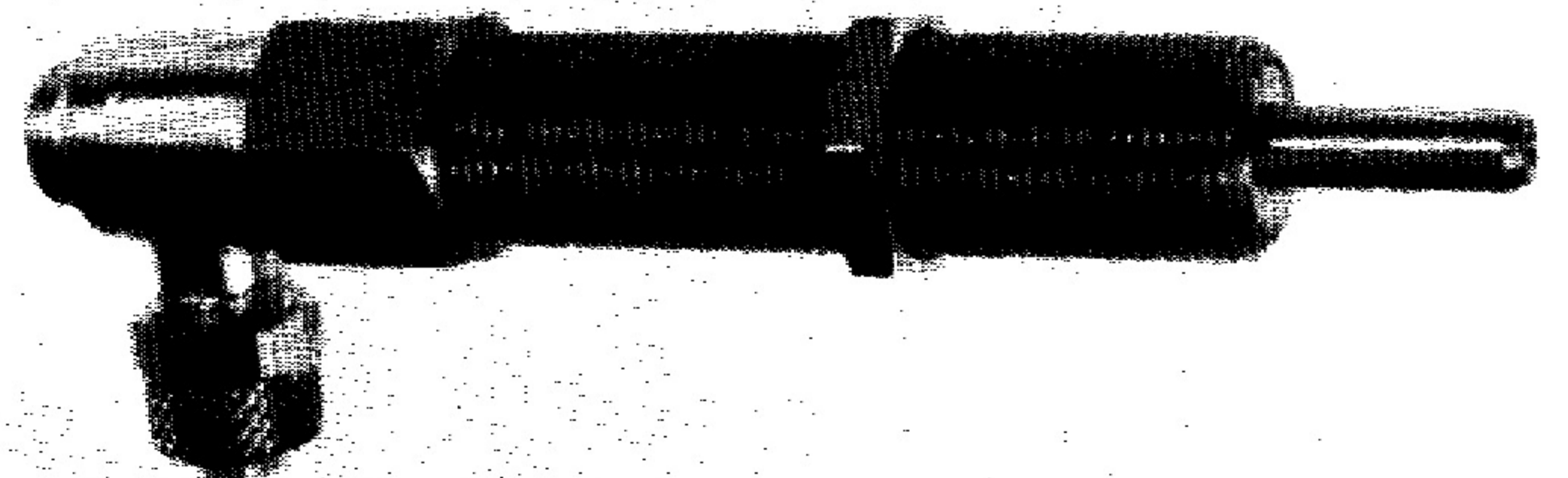
# Endlagen - Ölbremsten und Kompensationsbehälter



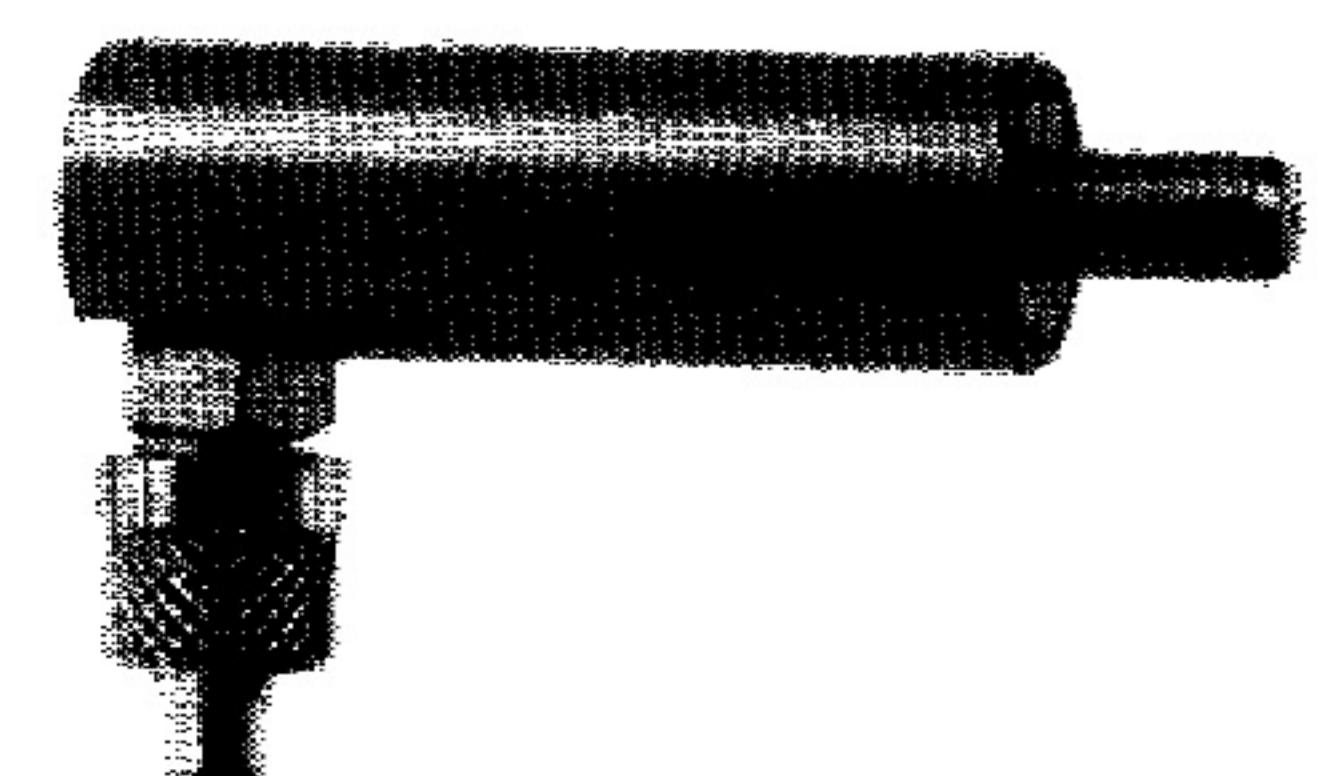
KOB 50



OB 12/20



OB 15/10 K und OB 15/10 L



OB 9/10 und OB 10/10

Die Ölbremsten dienen zum Absorbieren der kinetischen Energie bewegter Massen, um die Anschläge, Maschinen und Geräte zu schonen. Im weitern verhindern sie ein Rückprallen der Massen und bewirken ein gedämpftes und exaktes Anfahren der Endlagen. Die Ölbremse selbst darf nicht als Anschlag benutzt werden. Dazu verweisen wir auf unser Anschlagssystem mit steckbaren Quittierelementen.