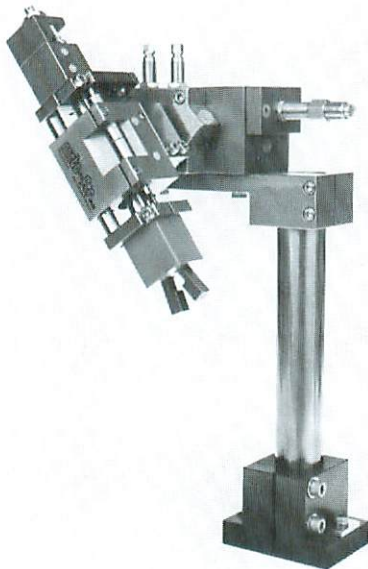


Winkellader WL

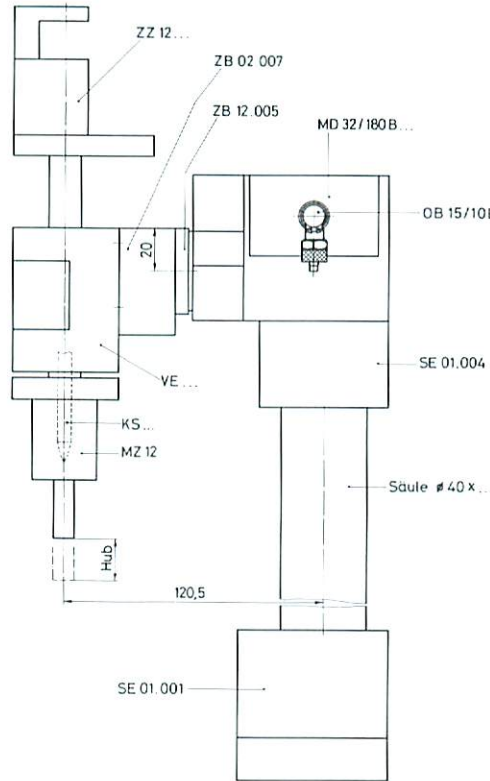
Bei den Winkelladern sind die Einzelteile in verschiedenen Ausführungen erhältlich, sie sind deshalb separat zu bestellen. Anhand der folgenden Liste können die Teile gemäss Bezeichnung bestimmt werden.

Bezeichnung	Katalogblatt	Bezeichnung	Katalogblatt
KOB	Kompensationsbehälter 5.001	SD 01.001	Ständerfuss 6.002
* KS...	Konusstange 4.001	SD 01.005	Montageplatte 6.002
LH...	Lineareinheit 1.001	SE 01.001	Ständerfuss 6.001
MD 32/180 B...	Drehantrieb 3.031	SE 01.004	Montageplatte 6.001
MD 51/180 B...	Drehantrieb 3.041	VE...	Vertikaleinheit 1.011
* MZ 12	Mechanische Greifzange 4.001	ZB 02.007	Platte 8.011
OB 15/10L	Oelbremse 5.001	ZB 11.021	Platte 8.011
OB 12/20	Oelbremse 5.001	ZB 12.005	Flansch (MD 32) 8.023
Säule ø 40 x...	Säule 6.002	ZZ 12...	Zangenzylinder 4.001

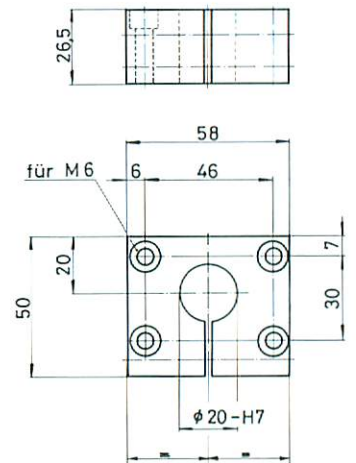
* KS, MZ 12 und ZZ 12 können als NW... bestellt werden (Katalogblatt 4.001).



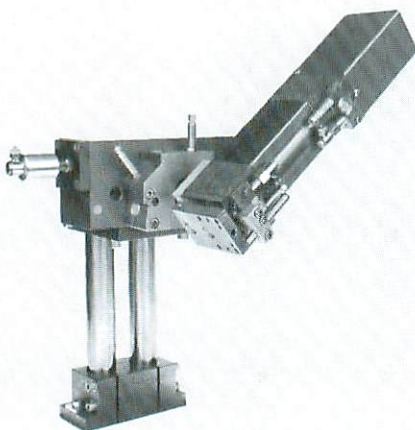
WL 32



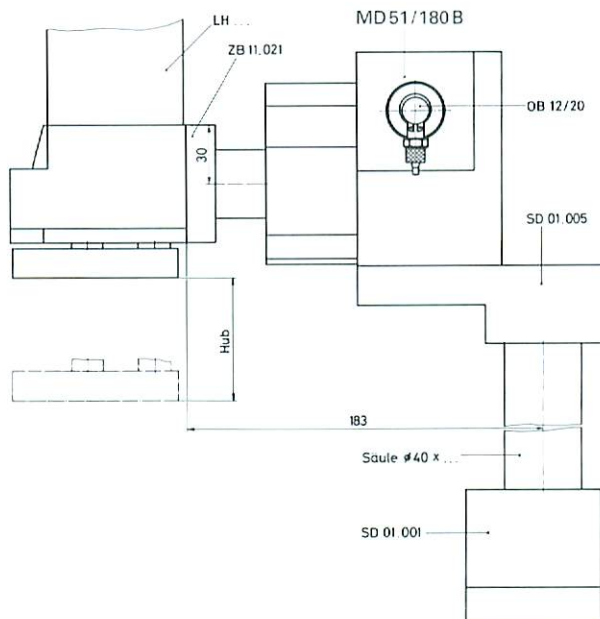
Die Ölbremse für den Drehantrieb sowie der Kompensationsbehälter müssen ebenfalls bestellt werden.



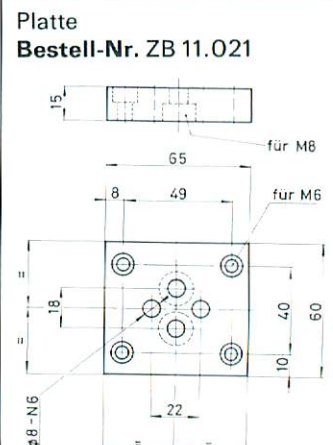
Platte
Bestell-Nr. ZB 02.007



WL 51



Die Ölbremse für den Drehantrieb müssen ebenfalls bestellt werden. Der Kompensationsbehälter ist im Lieferumfang der Lineareinheit enthalten.



Platte
Bestell-Nr. ZB 11.021