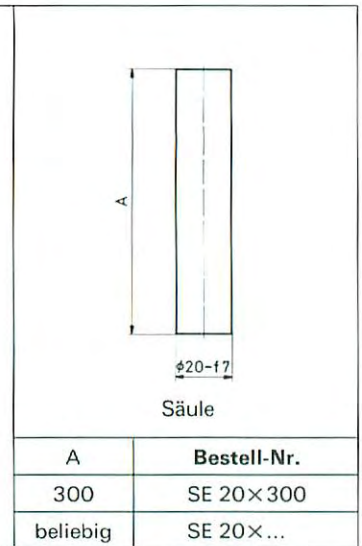
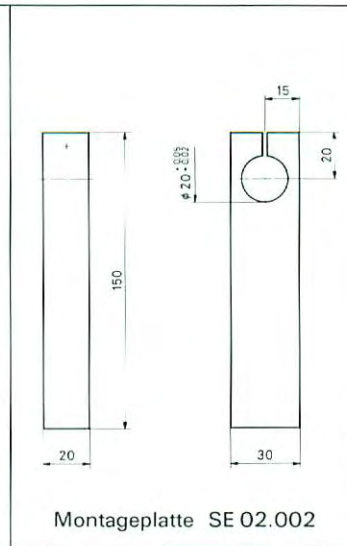
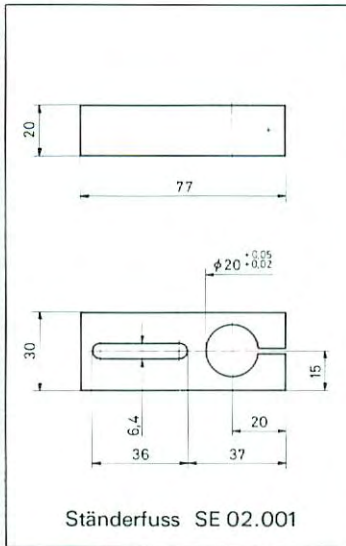
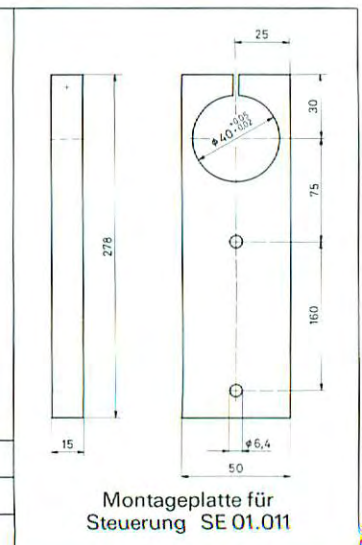
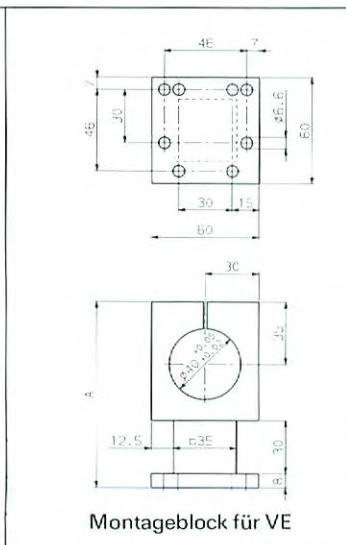
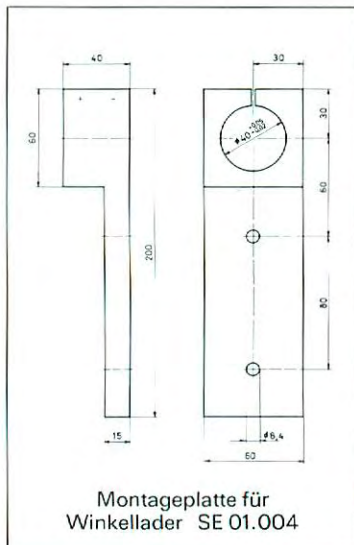
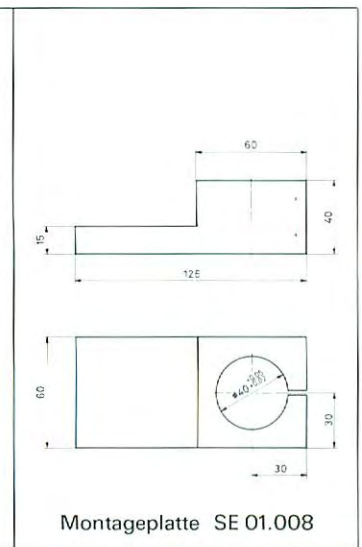
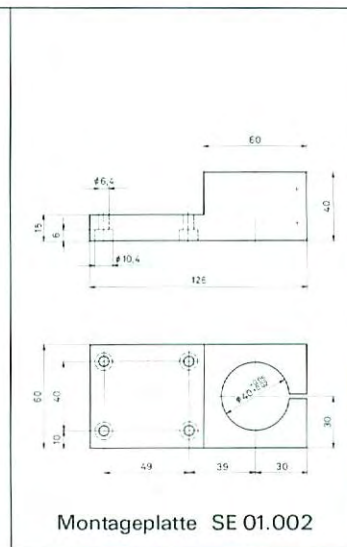
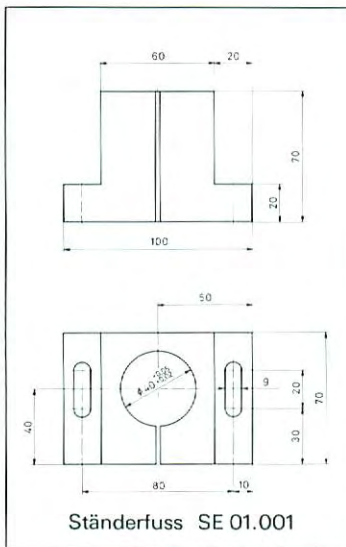
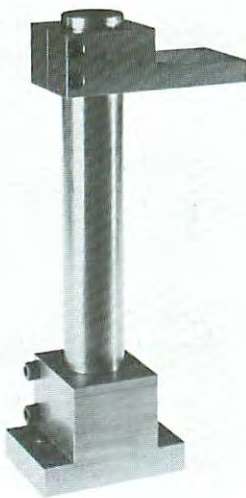


Ständer und Zubehör

Kleinständer



Einfachständer



Einfachständer

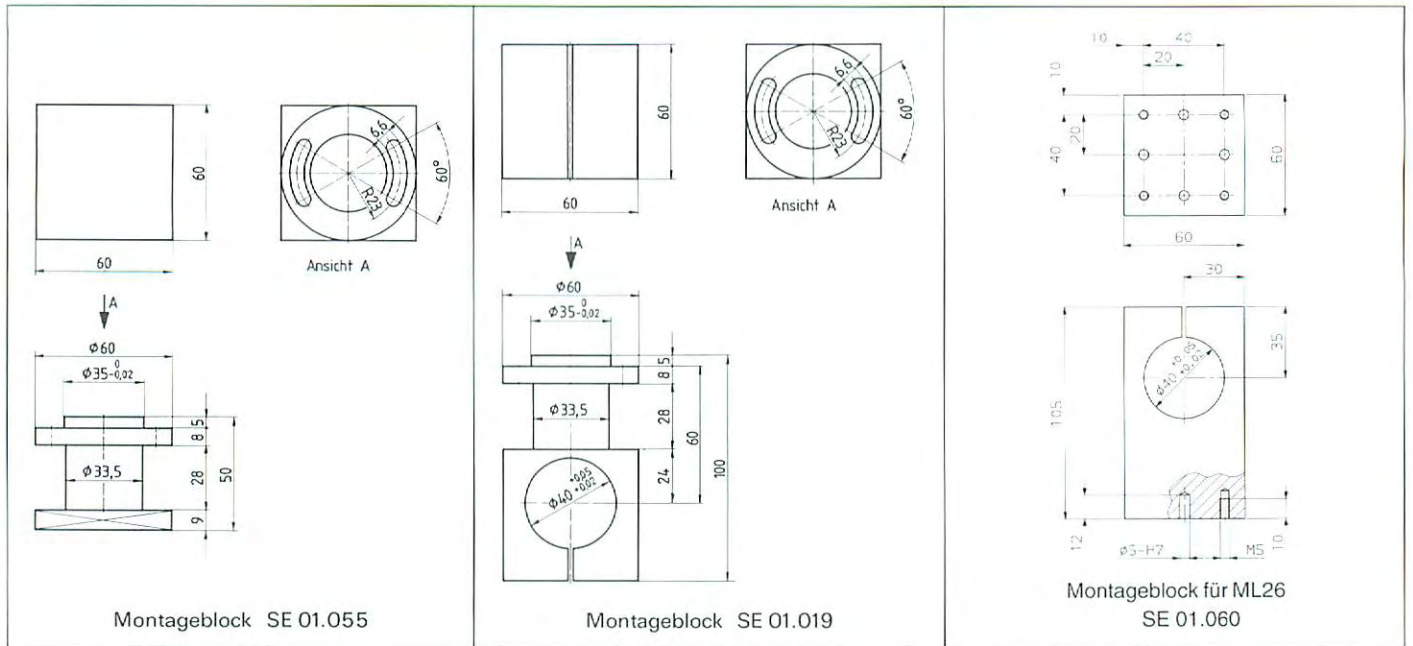
<p>Montageplatte</p>		<p>Montageplatte für KOB 50 SE 01.014</p>		<p>Montageplatte</p>		<p>Montageblock SE 01.007</p>	
A	Bestell-Nr.	A	Bestell-Nr.	A	Bestell-Nr.		
100	SE 01.023	100	SE 01.024	100	SE 01.024		
160	SE 01.022	160	SE 01.025	160	SE 01.025		
200	SE 01.021	200	SE 01.026	200	SE 01.026		
250	SE 01.020						
278	SE 01.012						

<p>Montageblock SE 01.017</p>		<p>Montageblock SE 01.003</p>		<p>Montageblock SE 01.030</p>		<p>Montageblock für ML26 SE 01.027</p>	
-------------------------------	--	-------------------------------	--	-------------------------------	--	--	--

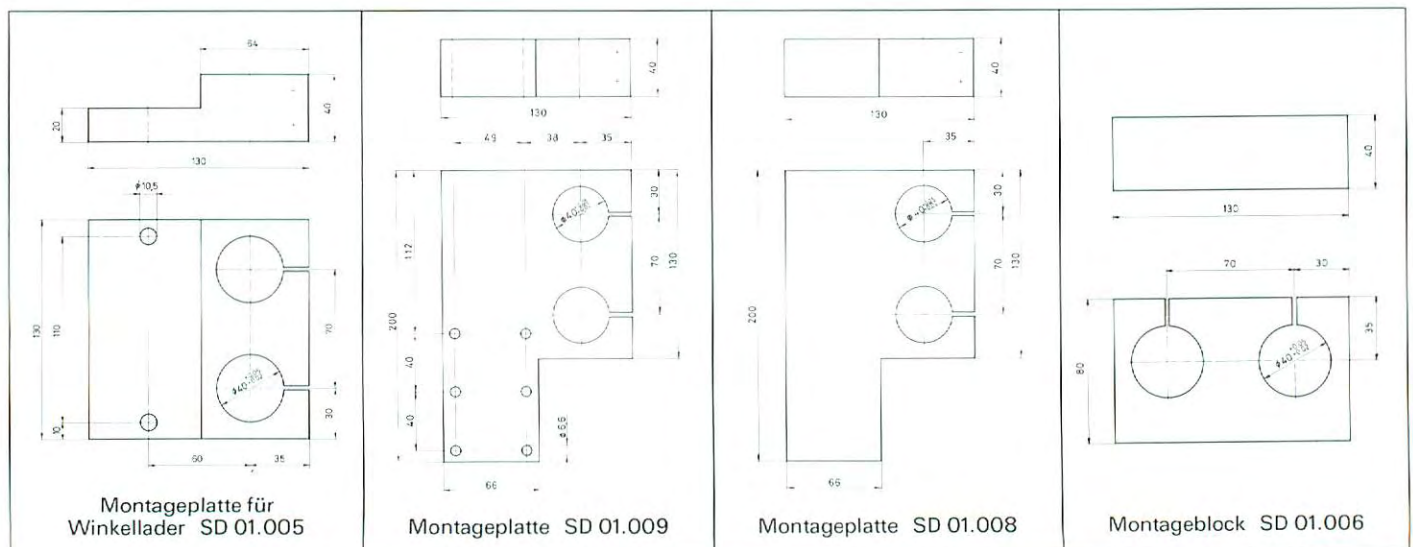
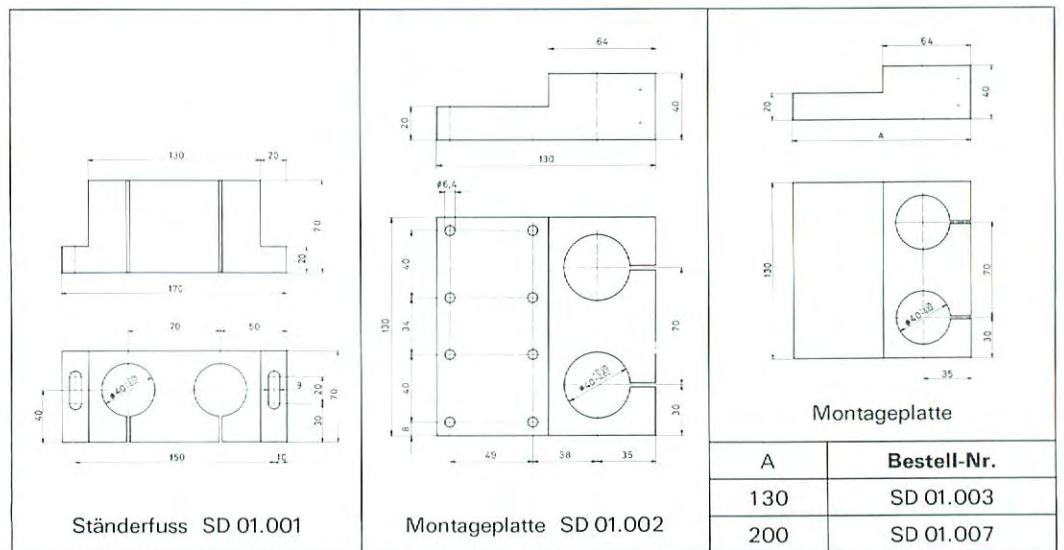
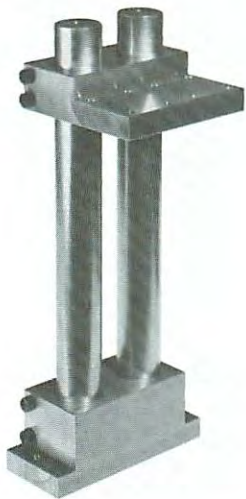


<p>Halter SE 01.018</p>		<p>Montageblock für ML13/..., ML26/..., VE... SE 01.054</p>	
-------------------------	--	---	--

Einfachständer

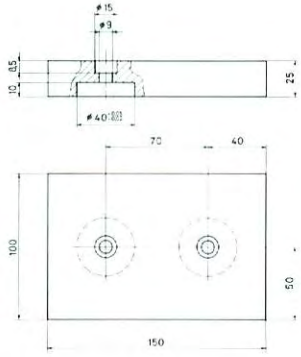


Doppelständer

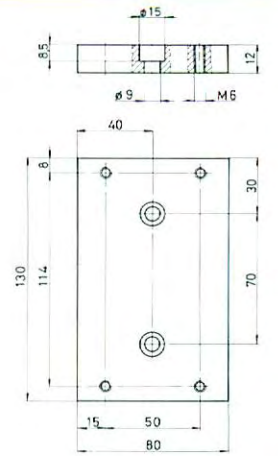


Doppelständer

	A	B	C	D	E	Bestell-Nr.
NT 61	130	30	14,5	101	M6/18	SD 01.013
NT 120	150	40	8	134	M8/20	SD 01.014



Montageplatte SD 01.012



Montageplatte für HT 20/HT 50 K SD 01.015

Montageblock SD 01.020

Montageblock SD 01.004

Montageplatte SD 01.016

A	Bestell-Nr.
300	SE 40x300
500	SE 40x300
beliebig	SE 40x . . .

Montageblock SD 01.032

Säule

Unterlagsplatte NO 03.008