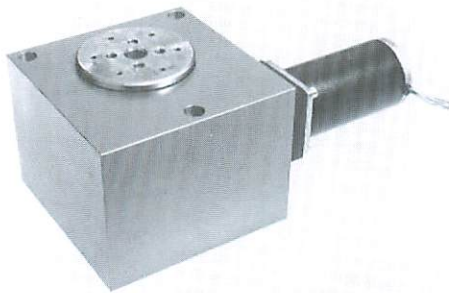
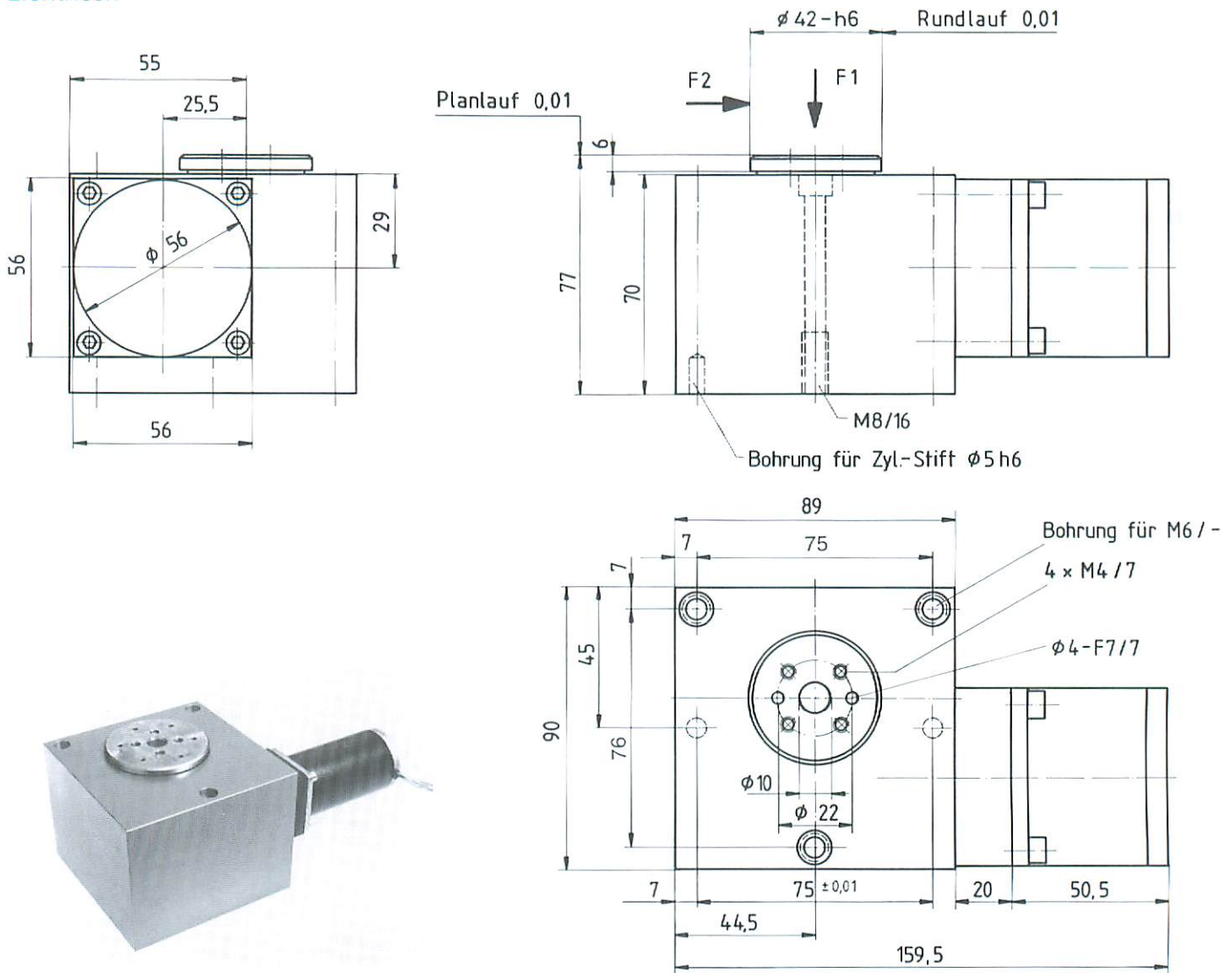


Rundtisch RE 70

Elektrisch



Technische Daten

Antriebsart	Schrittmotor	DC-Motor
Verfahrensweg [°]	360	360
Weg pro Umdrehung der Motorachse [°]	5	5
Antriebselement	Schnecken-Getriebe	Schnecken-Getriebe
Transportlast [kg]	50	50
Tragkraft F1 dyn. [N]	550	550
Radialkraft F2 dyn. [N]	1500	1500
Eigenmasse		
Drehmoment [Nm]	10,8	
Schrittwinkel [°]	0,9	
Startfrequenz [Hz]	900	
Betriebsfrequenz [Hz]	4800	
Impulsgeber [Imp/Umdr]		600
Motor Drehzahl [U/min]	720	
Motor Drehmoment [Nm]	0,18	
Haltemoment [Nm]	Selbsthemmend	
Beschleunigungszeit [s]	0,1	
Drehgeschwindigkeit [%]	60	
Auflösung ["]	45	30
Repetiergenauigkeit ["]	45	30
Einbaulage	Beliebig	Beliebig
Gewicht (ohne Motor) [kg]	2,3	2,3

Bestell-Nr.

RE 70 - ...

Antriebsart: OM = Ohne Motor
SM = Schrittmotor
DC = DC-Motor