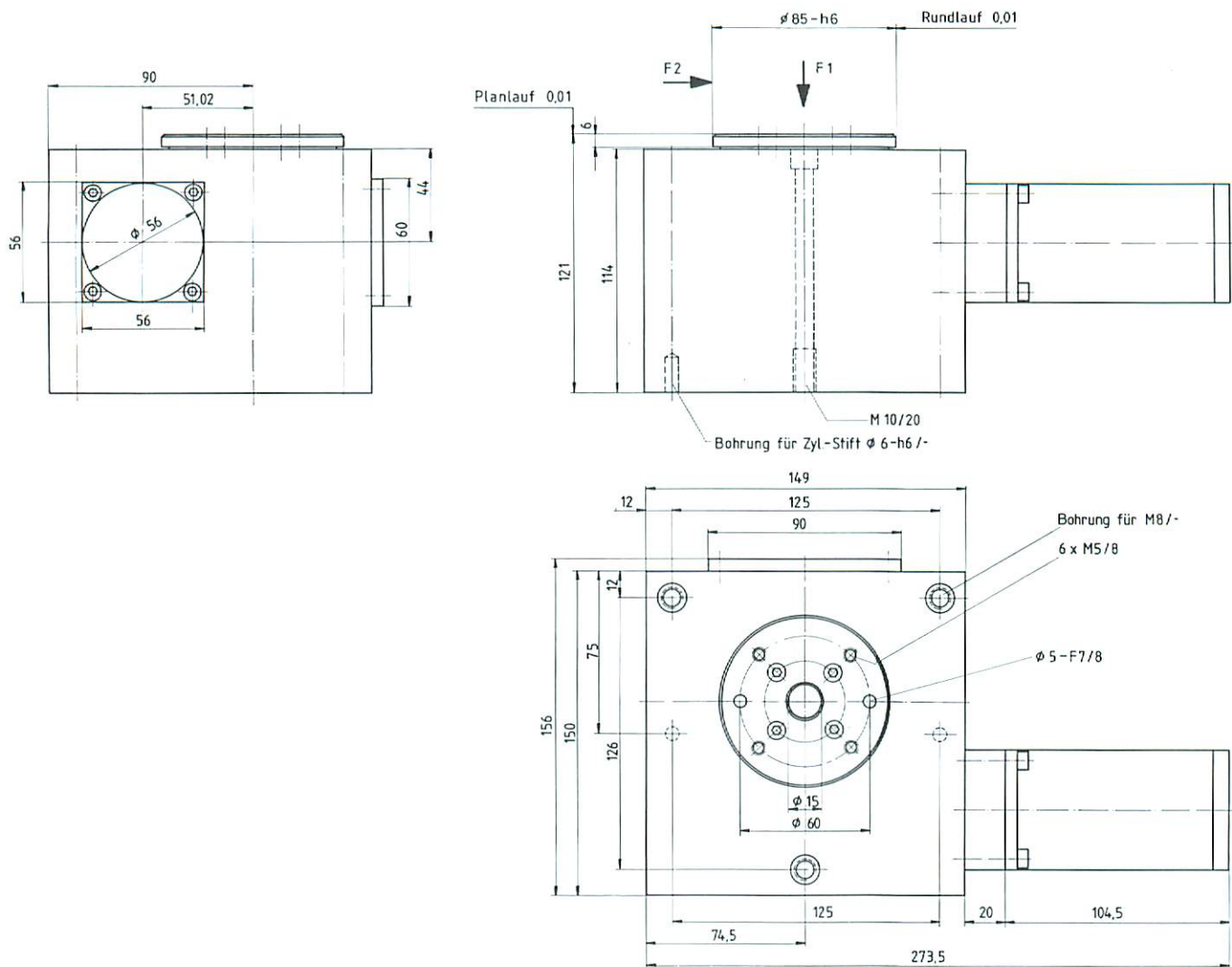


Rundtisch RE 140

Elektrisch



Technische Daten

Antriebsart	Schrittmotor	DC-Motor
Verfahrensweg [°]	360	360
Weg pro Umdrehung der Motorachse [°]	5	5
Antriebselement	Schnecken-Getriebe	Schnecken-Getriebe
Transportlast [kg]	150	150
Tragkraft F1 dyn. [N]	1550	1550
Radialkraft F2 dyn. [N]	4500	4550
Eigenmasse		
Drehmoment [Nm]	15	
Schrittwinkel [°]	0,9	
Startfrequenz [Hz]	900	
Betriebsfrequenz [Hz]	6000	
Impulsgeber [Imp/Umdr]		600
Motor Drehzahl [U/min]	900	
Motor Drehmoment [Nm]	0,35	
Haltemoment [Nm]	Selbsthemmend	
Beschleunigungszeit [s]	0,1	
Drehgeschwindigkeit [%]	70	
Auflösung ["]	45	30
Repetiergenauigkeit ["]	45	30
Einbaulage	Beliebig	Beliebig
Gewicht (ohne Motor) [kg]	8,3	8,3

Bestell-Nr.

RE 140 - ...

Antriebsart: OM = Ohne Motor
SM = Schrittmotor
DC = DC-Motor