

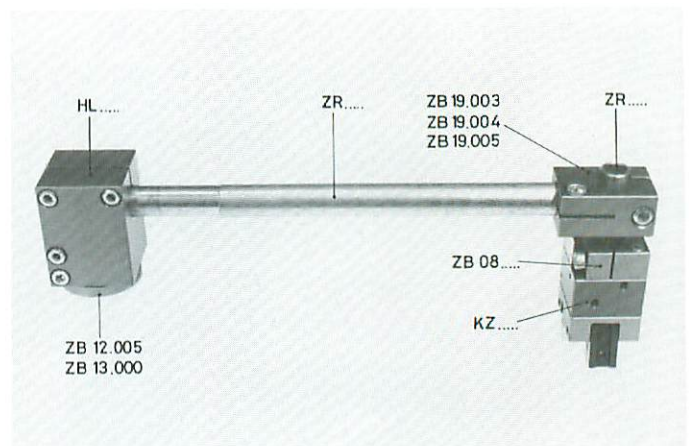
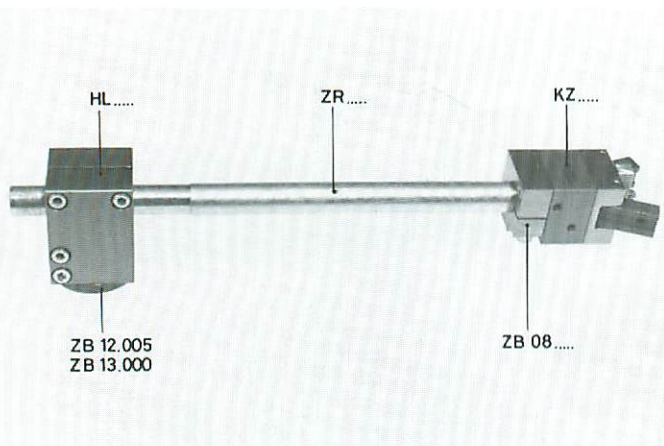
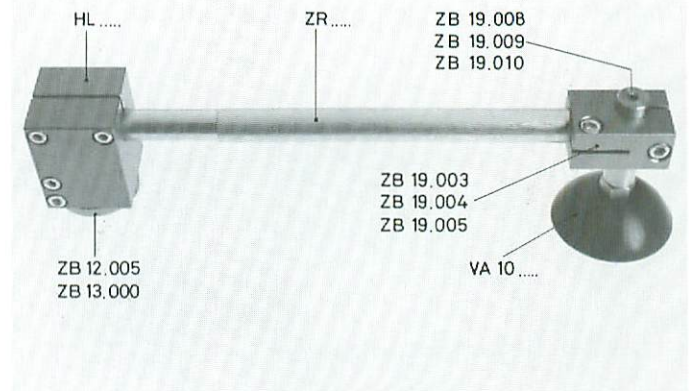
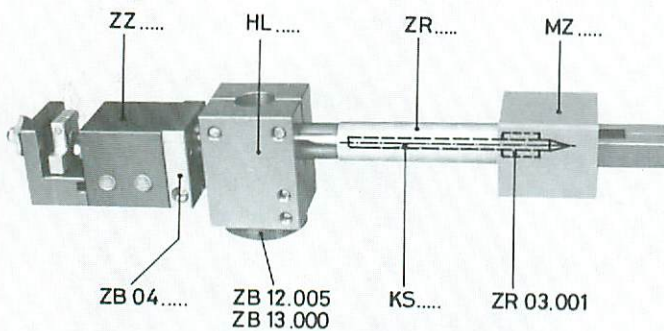
Ladearme

Bei den Ladearmen besteht eine grosse Anzahl von Kombinationsmöglichkeiten, die Einzelteile sind deshalb separat zu bestellen. Anhand der folgenden Liste können die Teile gemäss Bezeichnung bestimmt werden.

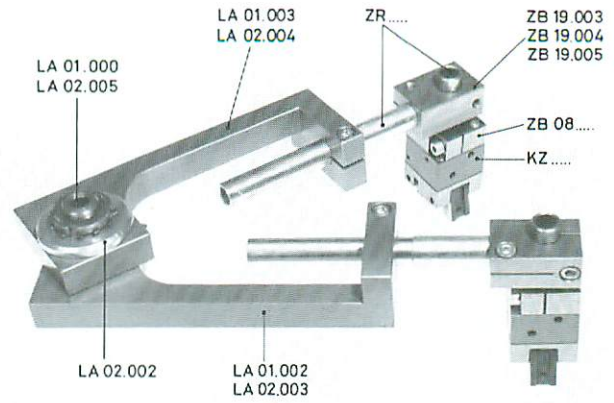
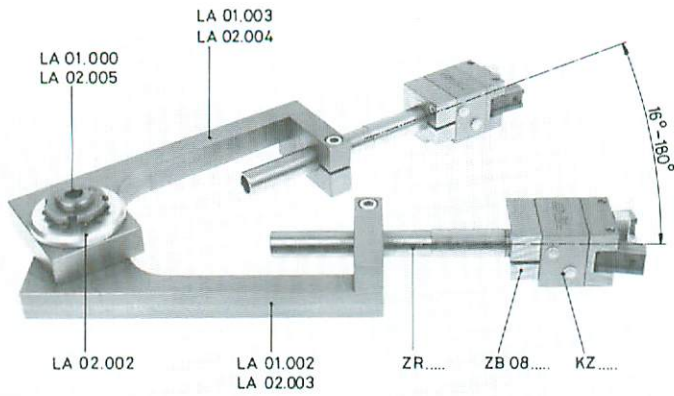
Bezeichnung	Katalogblatt	Bezeichnung	Katalogblatt
HL.. Halter	8.023	VA... Saugköpfe	4.032
KS... Konusstange	8.022	ZB 04... Klemmstück	8.022
KZ... Kompaktzange	4.011 - 4.013	ZB 08... Montageflansch	8.022
LA 01.000 Flansch (MD 51)	8.023	ZB 12.005 Flansch (MD 32)	8.023
LA 01.002 Ladearm rechts (MD 51)	8.023	ZB 13.000 Flansch (MD 20)	8.023
LA 01.003 Ladearm links (MD 51)	8.023	ZB 19.003 Klemmstück	8.022
LA 02.002 Scheibe zu Flansch	8.023	ZB 19.004 Klemmstück	8.022
LA 02.003 Ladearm rechts (MD 32)	8.023	ZB 19.005 Klemmstück	8.022
LA 02.004 Ladearm links (MD 32)	8.023	ZB 19.008 Rohr (Saugköpfe)	8.023
LA 02.005 Flansch (MD 32)	8.023	ZB 19.009 Rohr (Saugköpfe)	8.023
LA 02.006 Ladearm (MD 32)	8.023	ZB 19.010 Rohr (Saugköpfe)	8.023
ML 13/25 Minilineareinheit	1.041	ZB 20.002 Trägerplatte	8.022
ML 13/50 Minilineareinheit	1.041	ZR... Zangenhalterrohr	8.022
MZ... Mechanische Greifzange	4.001	ZR 03.001 Führungshülse	8.022
		ZZ... Zangenzylinder	4.001

Kombinationsbeispiele

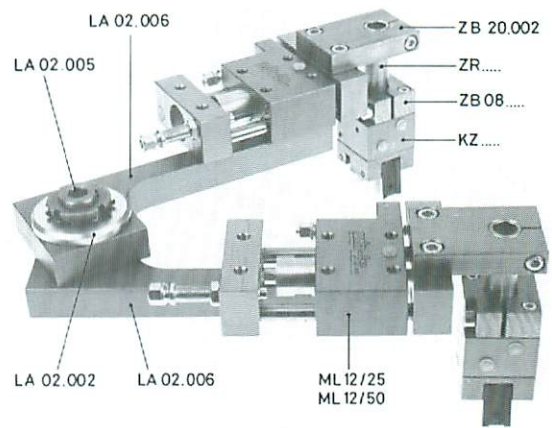
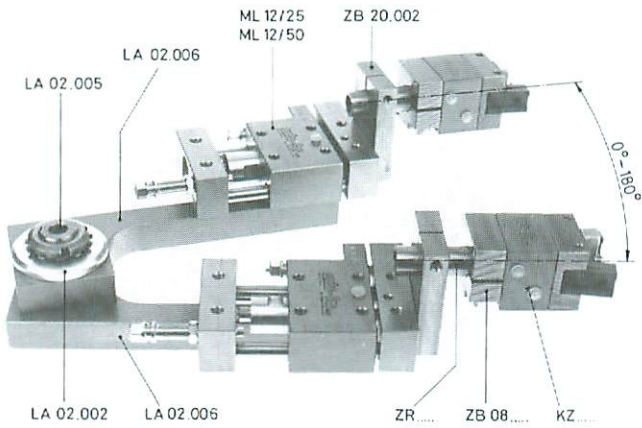
Ladearme für MD 20/180 B, MD 32/180 B, MD 51/180 B



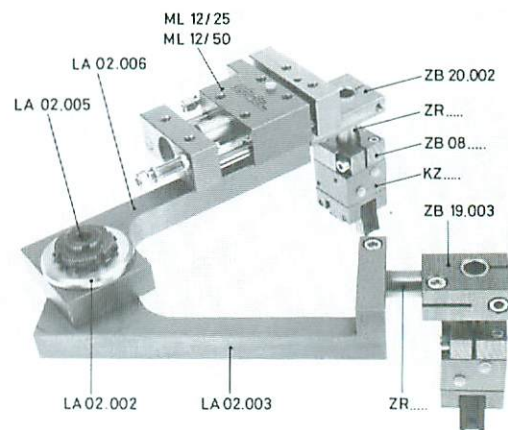
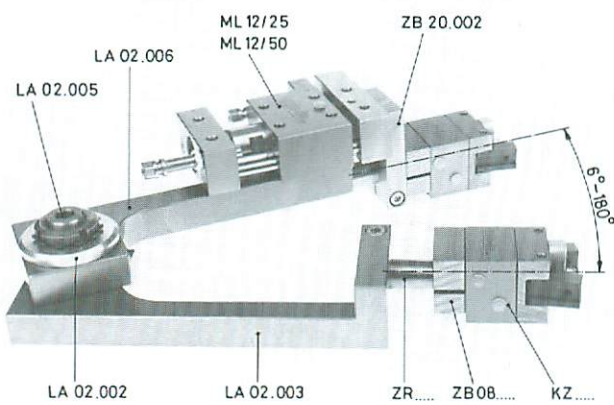
Doppelladearme für MD32/180B, MD51/180



Doppelladearme ausfahrbar für MD 32/180 B



Doppelladearme einseitig ausfahrbar für MD 32/180 B



Doppelladearme für MD 32/180 B, MD 51/180 B

