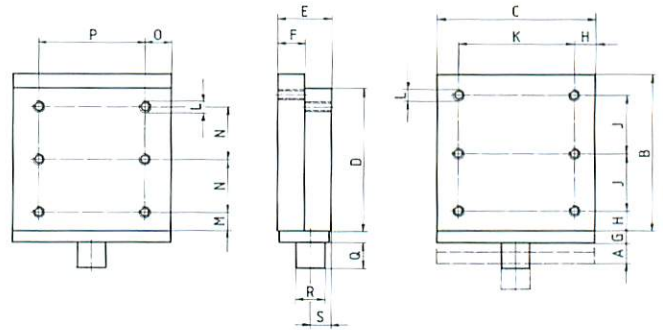
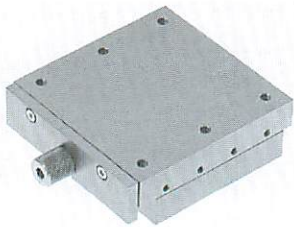


Kulissen

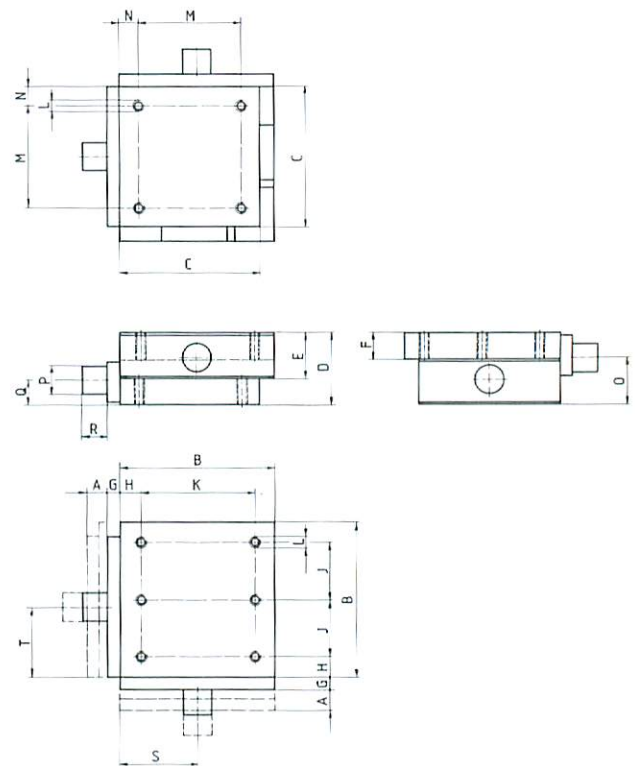
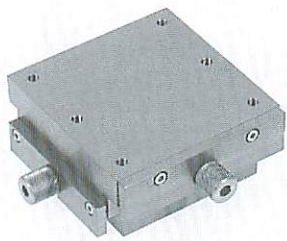
Einfachkulisse



Material der Kulissen: Al Mg Si 1

Typ	A	B	C	D	E	F	G	H	J	K	L	M	N	O	P	Q	R	S	Gewicht	Bestell-Nr.
40x40	0-12	40	40	35	20	10,5	4	5	15	30	M4	5	12,5	7,5	25	8	9	9,5	0,10 kg	EK 40x40
70x40	0-12	70	40	65	20	10,5	4	5	30	30	M4	5	27,5	7,5	25	8	9	9,5	0,16 kg	EK 70x40
75x75	0-16	75	75	70	26	13	6	10	27,5	55	M5	10	25	12,5	50	12	14	14	0,42 kg	EK 75x75
100x100	0-26	100	100	84	35	17,5	6	10	40	80	M6	12	30	20	60	16	16	19	0,93 kg	EK 100x100
125x125	0-26	125	125	110	35	17,5	8	15	47,5	95	M8	15	40	22,5	80	18	18	17	1,52 kg	EK 125x125
150x150	0-26	150	150	135	35	17,5	8	15	60	120	M8	17,5	50	25	100	18	18	17	2,10 kg	EK 150x150

Kreuzkulisse



Material der Kulissen: Al Mg Si 1

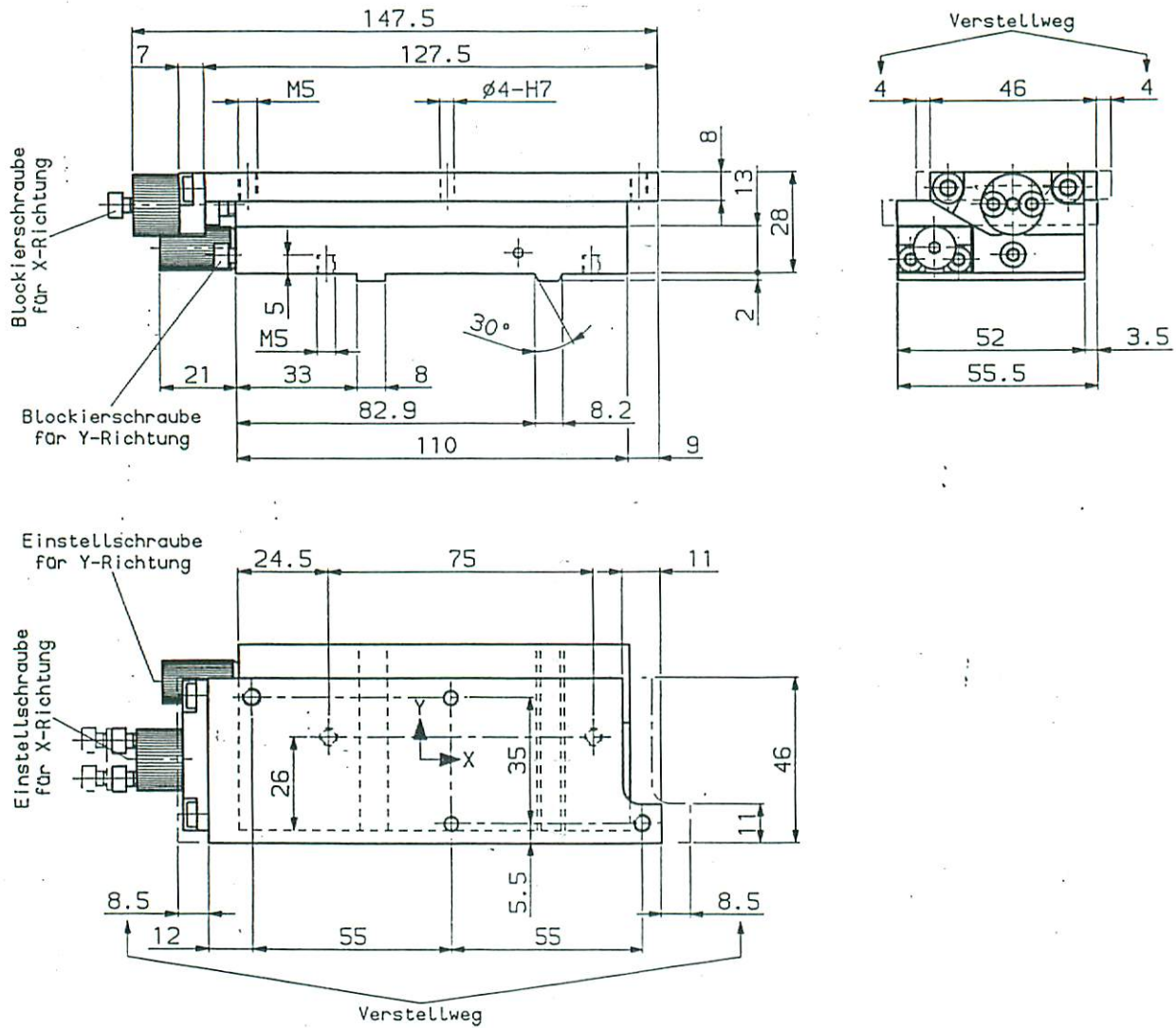
Typ	A	B	C	D	E	F	G	H	J	K	L	M	N	O	P	Q	R	S	T	Gewicht	Bestell-Nr.
40x40	0-12	40	35	28	19	10,5	4	5	15	30	M4	25	5	17,5	9	8,5	8	20	17,5	0,13 kg	KK 40x40
75x75	0-16	75	70	35	23	13	6	10	27,5	55	M5	50	10	23	14	12	12	37,5	35	0,58 kg	KK 75x75
100x100	0-26	100	84	49	31,5	17,5	6	10	40	80	M6	60	12	33	16	16	16	50	42	1,28 kg	KK 100x100
125x125	0-26	125	110	55	37,5	17,5	8	15	47,5	95	M8	80	15	37	18	18	18	62,5	55	2,34 kg	KK 125x125
150x150	0-26	150	135	55	37,5	17,5	8	15	60	120	M8	100	17,5	37	18	18	18	75	67,5	3,37 kg	KK 150x150

Bemerkung: Kombinationsmöglichkeiten der Kulissen siehe Rückseite

Kreuzkulisse Bedienung von einer Seite

Besonders geeignet bei engen Platzverhältnissen

Diese Spezialkulisse zeichnet sich dadurch aus, dass alle Einstell- und Blockierschrauben auf der gleichen Seite angeordnet sind.



Bestell-Nr. KK-8.5-4.0

Verstellweg: X-Achse ± 8.5 mm 1mm pro Schraubenumdrehung
 Y-Achse ± 4.0 mm 1mm pro Schraubenumdrehung

Belastung: F=200N
 Mx=1.5Nm
 My=0.5Nm
 Mz=1.0Nm

Winkelgenauigkeit: Z-Achse $\pm 3'$

