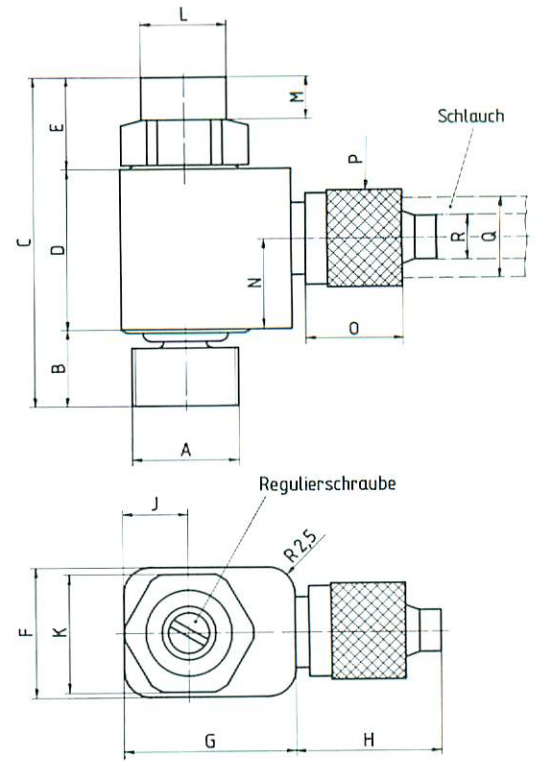
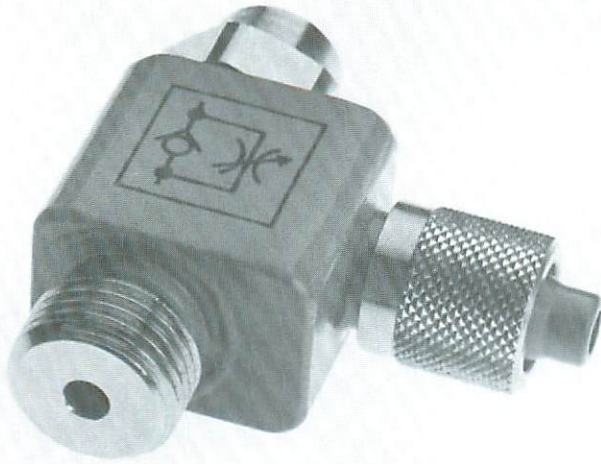


# Drosselrückschlagventil DV



Typ	Nennweite	A	B	C	D	E	F	G	H	J	K	L	M	N	O	P	Q	R	Gewicht	Bestell-Nr.
DV-M5	2,5	M5	5,5	29,5	15	9	14	17	13,5	7	11	8	4	8,5	9	9	6	4	13 g	DV-M5
DV-R $\frac{1}{8}$ "	2,5	R $\frac{1}{8}$ "	7	31	15	9	14	17	13,5	7	11	8	4	8,5	9	9	6	4	15,5 g	DV-R $\frac{1}{8}$ "
DV-R $\frac{1}{4}$ "	4	R $\frac{1}{4}$ "	9	44,5	20	15,5	18	18	16	9	15	11	8,5	12,5	10	14	8	6	41 g	DV-R $\frac{1}{4}$ "

# Handschiebeventil HV

Bestell-Nr. HV R $\frac{1}{4}$ "

