

## ANSCHLAGSYSTEM MIT STECKBAREM QUITTIERELEMENT

Für die Überwachung von mechanischen Bewegungsabläufen hat Meto-Fer ein System entwickelt, das als Weg- oder Hubbegrenzung von Bewegungen dient und gleichzeitig die getätigte Bewegung in elektrischer, elektronischer, oder pneumatischer Form quittiert.

Das sogenannte "Anschlagsystem mit Quittierelement" besteht aus folgenden 2 Teilen:

Anschlagschraube mit Gegenmutter

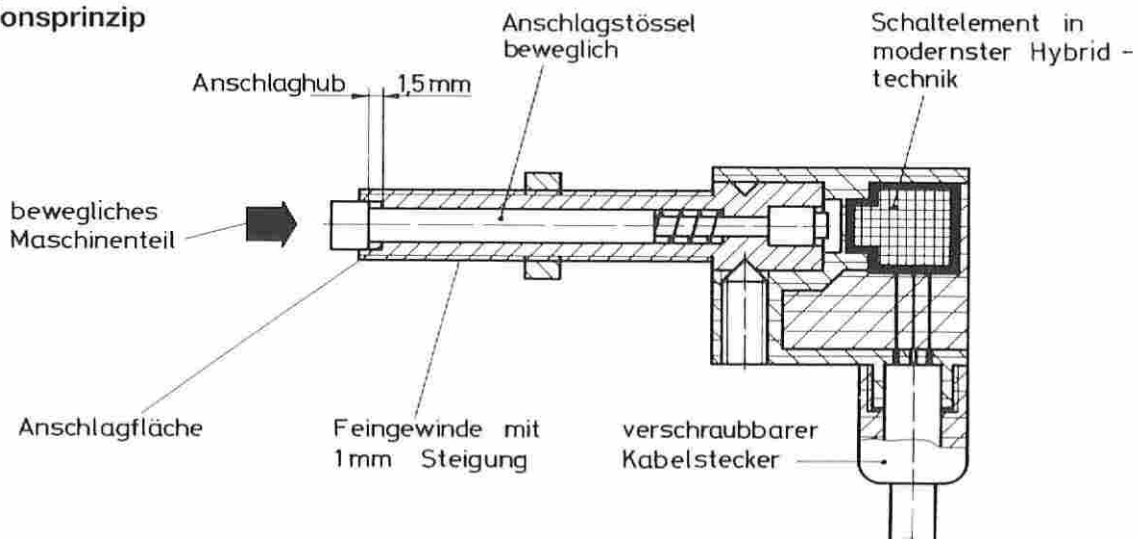
steckbares Quittierelement



Die Anschlagschraube dient zum Einstellen der mechanischen Endposition der Bewegung. Mittels dem 6-Kant Schraubenkopf kann die Feingewinde-Schraube für den mechanischen Endanschlag genau positioniert werden. Zur Sicherung der eingestellten Position dient die Gegenmutter der Schraube. In der Anschlagschraube ist ein leicht gefederter und gehärteter Anschlagbolzen einmontiert, welcher bei Endanschlag das, auf der Anschlagschraube aufgesteckte Quittierelement betätigt. Der Hubweg des gehärteten Anschlagbolzens beträgt 1.5mm. Der Schraubenkopf dient nach der Justierung des gewünschten Endanschlages zur genormten Aufnahme des Quittierelementes.

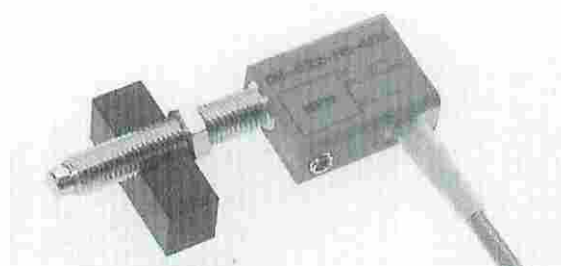
Das Quittierelement ist ein elektro-mechanischer, elektronischer oder pneumatischer Schalter, welcher auf den abgestimmten Hubweg des Anschlagbolzens reagiert.

### Funktionsprinzip



Zur Befestigung des Quittierelementes auf der Anschlagschraube dient die dafür vorgesehene Imbusschraube des steckbaren Elementes.

Die mit einem konischen Ende versehene Blockier-Schraube dient gleichzeitig zur genauen Positionierung des Quittierelementes auf der Anschlagschraube.



- Mechanisch einstellbare Hubbegrenzung mit elektronischer oder pneumatischer Quittierung.
- Quittierelement steckbar
- Typ ..-NS,-PS.: Quittierung durch ind. Näherungsschalter
- Typ ..-EB: elektro-mech. Schalter
- Typ P: 3/2 Weg Ventil

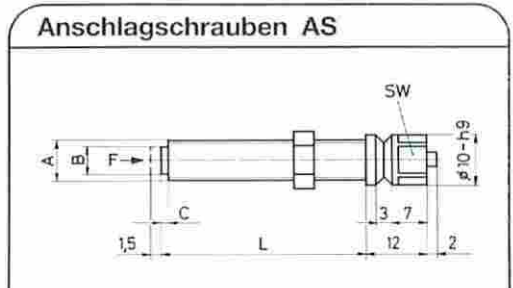


Alle Anschlagsschrauben-Typen haben dieselbe normierte Quittierelemente Aufnahme.	<b>22 x 12mm NAMUR</b>	<b>22 x 12mm LOGIK</b>
	<p>U20</p>	<p>02</p>
Anschlussbild br = braun    sw = schwarz we = weiss    bl = blau		
Farbkennzeichnung nach EN 50044		
<b>TECHNISCHE DATEN</b>		
Betriebsspannung	5V.....24V DC	8V.....30V DC
Restwelligkeit nach DIN 41755	10%	10%
Laststrom		200mA
Stromaufnahme bedämpft	<1mA	<15mA
Stromaufnahme unbedämpft	<4mA	<2mA
Max. Schaltstrom (AC und DC)		
Max. Schaltspannung DC		
Max. Schaltspannung AC		
Verpolschutz		Ja
Kurzschlusschutz/Überlastschutz		Ja
Schaltfunktion	Analog	Schliesser (Öffner=spez.)
Ausgangstechnik	NAMUR	NPN oder PNP
Statusanzeige mit LED		Ja
Schaltfrequenz	2 kHz	2 kHz
Umgebungstemperatur	-20°C.....+70°C	-20°C.....+70°C
Gehäusematerial	Kunststoff	Kunststoff
Leiterquerschnitt	0.14mm <sup>2</sup>	0.14mm <sup>2</sup>
Kabel: -standardmässig PUR Kabel -Kabelsteckerinfo siehe S. 13	Kabel fest vergossen oder Kabelstecker (siehe Seite 13)	Kabel fest vergossen oder Kabelstecker (siehe Seite 13)
Schutzart nach DIN 40050	IP 67 (Steckerversion = IP 65)	IP 67 (Steckerversion = IP 65)
Signalgeber	Anschlagsschraube	Anschlagsschraube

Bemerkung zur Bestellnummer	<b>Bestellnummer</b>	<b>Bestellnummer</b>
Bezeichnungsschlüssel siehe Blatt 11.003.	QE-022-AX-110 QE-022-AX-020 QE-022-AX-U20	QE-022-NS-11L QE-022-PS-11L QE-022-NS-02L QE-022-PS-02L QE-022-NS-U2L QE-022-PS-U2L

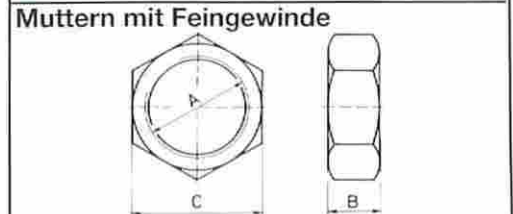
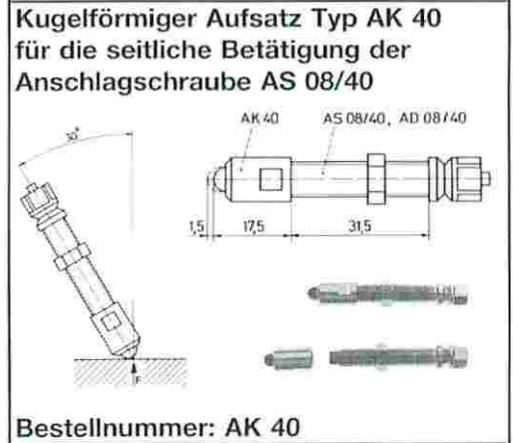


Elektro-mechanisch	Typ P = Pneumatisch
Abmessungen siehe Seite 22	
U20 11 02	
	Speisendruck P = 1 - 8 bar
	Signaldruck A = P
	Nennweite NW = 2.5mm
	Pneumatikanschlüsse = M5
1.5 A	
48 VDC	
230 VAC ( nur bei Kabelversion)	
Wechselkontakt	
El. mech. Umschalter	
20 Hz	
-20C.....+70C	
Kunststoff	Kunststoff
0.14mm <sup>2</sup>	
3-adriges Kabel vergossen oder Kabelstecker	
IP 41	
Anschlagsschraube	Anschlagsschraube



Dimensionen					Bestell-Nr
A	B	C	L	F max.	
M8x1	5.5	1.5	15	2000N	AS 08/15
M8x1	5.5	1.5	40	2000N	AS 08/40
M10x1	7.5	2.5	50	9500N	AS 10/50
M12x1	9	2.5	60	20500N	AS 12/60
M12x1	9	2.5	80	20500N	AS 12/80
M18x1	14	2.5	100	45000N	AS 18/100

F = Belastung oder Kraft (N) F = m x a  
 m = Masse (kg)  
 a = Beschleunigung (m/s<sup>2</sup>)

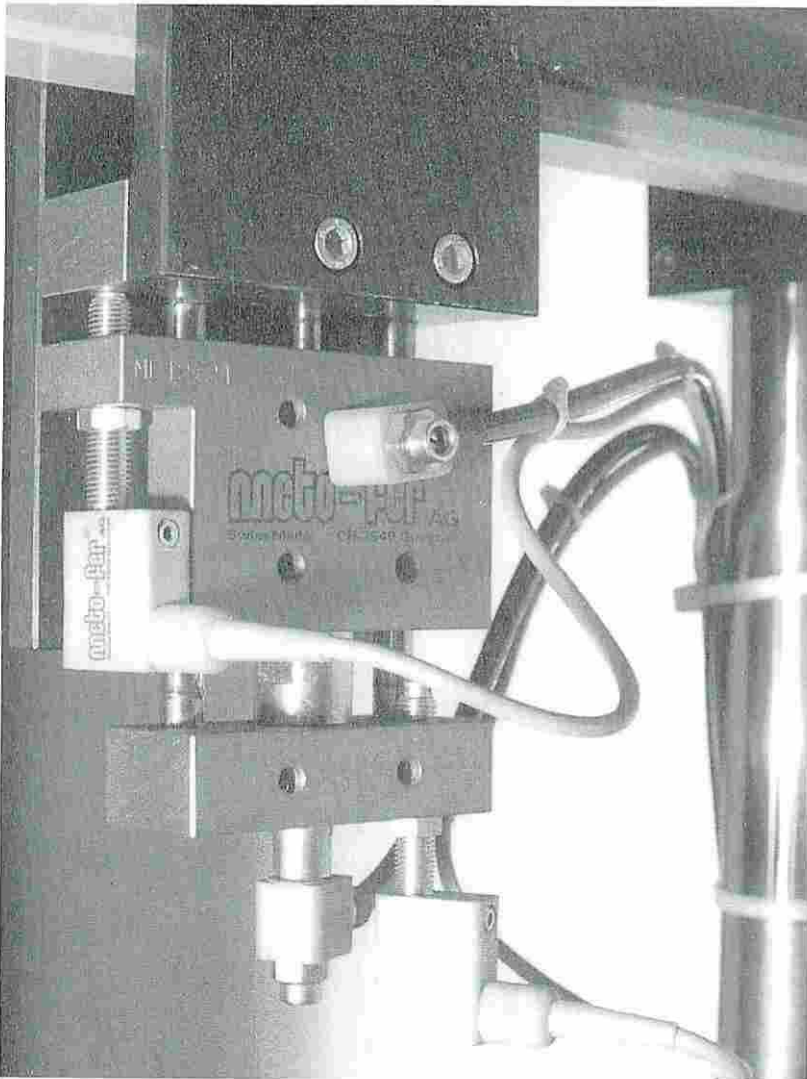


Dimensionen			Bestell - Nr.
A	B	C	
M5x0.5	2.5	8	MU 01.001
M6x0.5	2.5	8	MU 01.002
M8x1	4	10	MU 01.003
M10x1	4	13	MU 01.004
M12x1	4	15	MU 01.005
M14x1	4	16	MU 01.006
M18x1	6	22	MU 01.007

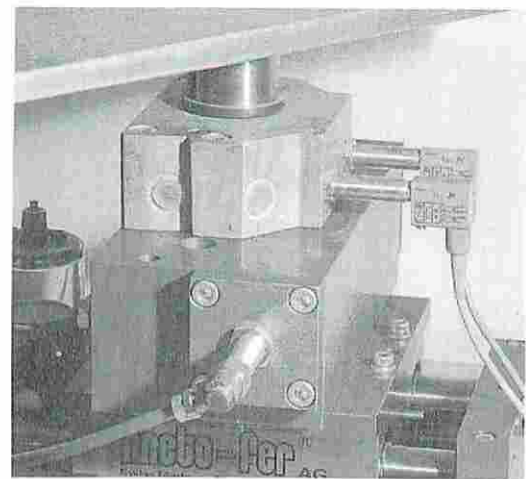
Bestellnummer	Bestellnummer
QE-022-EB-110	<b>P</b> Das pneumatische Quittierelement gibt es nur in einer Ausführung.
QE-022-EB-020	
QE-022-EB-U20	



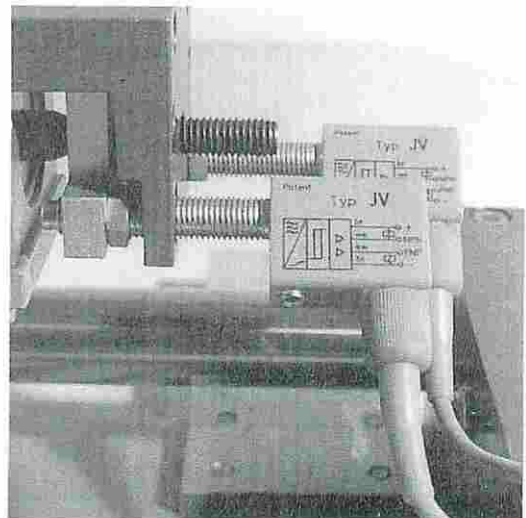
## Anwendungsbeispiele



Anschlag mit Quittierung bei Vertikalbewegung



Winkelpositionierung mit Quittierung bei Drehbewegung



Anschlag mit Quittierung bei Horizontalbewegung

Das Anschlagssystem mit steckbarem Quittierelement eignet sich für jeden Anwendungsfall, wo mit wenig Aufwand eine mechanische Weg- bzw. Hubbegrenzung mit Quittierung erreicht werden will.

Die äusserst kompakten Quittierelemente gibt es in 4 Ausführungen:

- |                    |  |
|--------------------|--|
| - Typ QE-022-EB    | mit elektro-mechanischem Endschalter (Wechselkontakt)                    |
| - Typ QE-022-AX    | mit kontaktlosem induktiven Näherungsschalter nach NAMUR (Analogtechnik) |
| - Typ QE-022-PS/NS | mit kontaktlosem induktiven Näherungsschalter in Digitaltechnik          |
| - Typ P            | mit pneumatischer 3/2 Wege NC-Funktion                                   |

Die Quittierelemente QE-022-AX und QE-022-PS/NS sind wie alle anderen Näherungsschalter in modernster Hybridtechnik hergestellt.

Die Anschlagsschrauben, welche in 6 verschiedenen Ausführungen lieferbar sind, können Belastungen bis 45000N aufnehmen (siehe Seite 23).

Mit dem patentierten Anschlagssystem kann auf kleinstem Raum ein mechanischer Endanschlag, mit der entsprechenden elektrischen oder pneumatischen Quittierung realisiert werden.

Vorteile des kombinierten Anschlagssystems:

- geringe Konstruktions/Realisationskosten
- sichere Einstellung der mechanischen Endlage, mit genau definierter Position der elektrischen oder pneumatischen Überwachung.
- alle Anschlagsschrauben haben dieselbe normierte Quittierelement-Aufnahme

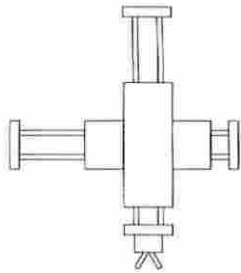
# Anschlagschraube AS mit verlängertem Hub

Mit dem Einbau der Anschlagschraube mit verlängertem Hub und dem zugehörigen Quittierelement QE-OSN-PS-11L (Daten siehe QE-022-PS-11L, Katalogblatt 11.001) werden kürzere Taktzeiten erreicht.

Je nach Wahl des Hubes (5, 10 oder 20) wird das Signal für die Steuerung schon 5, 10 oder 20mm vor dem Bewegungsendpunkt gegeben. Somit wird die Folgebewegung früher ausgelöst. (Das Signal wird bis zum Endanschlag beibehalten).

Die Startverzögerung einer Bewegung (ca. 0.1 sek.), bedingt durch die Reaktionsträgheit der Ventile und der Luftmassen, wird mit der verfrühten Signalgebung kompensiert.

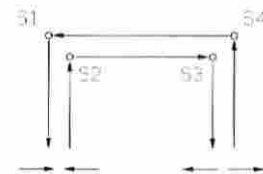
Bewegungsbeispiel:



Bewegungsablauf mit "normaler AS"

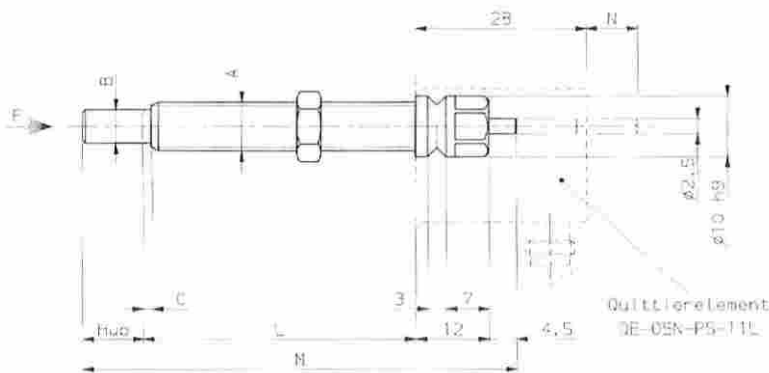


Bewegungsablauf mit "AS mit verlängertem Hub"



Bei dem gezeigten Beispiel kann an 4 Zykluspositionen (S1, S2, S3, S4) Zeit gewonnen werden.

**Zeitersparnis ca. 0.5 sek.**



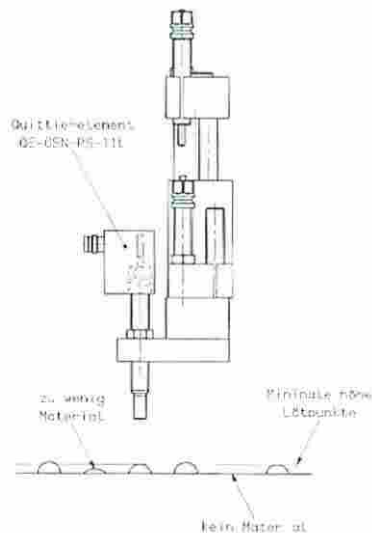
Quittierelement

A	B	C	L	Hub	M	N	F [N]		Bestell-Nr.
							min.	max.	
M8x1	5.5	1.5	45	10	71.5	-	6	2000	AS08/45-10
M10x1	7.5	2.5	50	10	76.5	-	10	9500	AS10/50-10
M12x1	9.0	2.5	60	10	86.5	-	10	20500	AS12/60-10



Bestell-Nr.  
QE-OSN-PS-11L

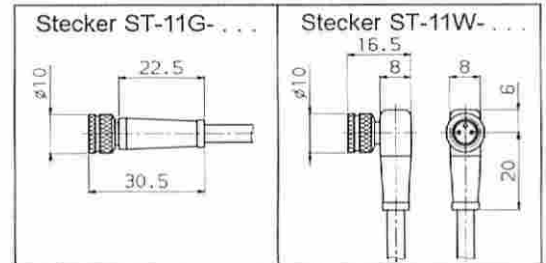
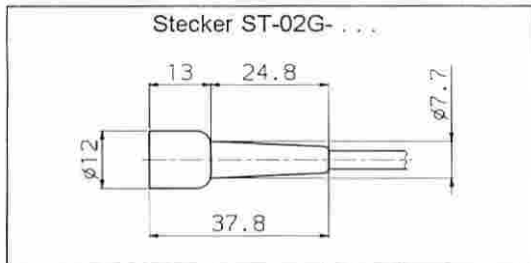
Anwendungsbeispiel:  
Abfrage von Lötunkten



# Kabel und Steckerbestellbezeichnung

Die im Katalog aufgeführten Bezeichnungen für steckbare Sensoren, beziehen sich nur auf den Sensor und nicht auch auf das Kabel (Aussage bezieht sich nicht auf Sensoren mit fest vergossenem Kabel).

Die entsprechenden Kabel sind mit Angabe der Menge und der Typenbezeichnung speziell zu bestellen!  
(Der Qualitätsvorteile wegen, liefert Meto-Fer ausschliesslich PUR-Kabel)



Kabellänge	Gerader Stecker	
	NAMUR	LOGIK
	Bestell-Nr.	Bestell-Nr.
2m	ST-02G-2A-U2X	ST-02G-4A-U2X
5m	ST-02G-2A-U5X	ST-02G-4A-U5X
9m	ST-02G-2A-U9X	ST-02G-4A-U9X

Kabellänge	Gerader Stecker	Winkelstecker 90°
	NAMUR/LOGIK	NAMUR/LOGIK
	Bestell-Nr.	Bestell-Nr.
2m	ST-11G-3B-U2X	ST-11W-3B-U2X
5m	ST-11G-3B-U5X	ST-11W-3B-U5X
9m	ST-11G-3B-U9X	ST-11W-3B-U9X

## Sensor Bezeichnungs Schlüssel

Bezeichnung	Gehäuse Form	Ausgangstechnik	Schaltfunktion	Kabel oder Stecker	Statusanzeige	Option
XX -	XXX -	X	X -	XX	X -	X
QE Quittierelement	022 12 x 22 mm	A Analog N NPN Ausgang P PNP Ausgang E Elektromechanisch	S Schliesser O Oeffner B Oeffner und Schliesser X Leerstelle	U2 Kabel PUR 2 Meter U5 Kabel PUR 5 Meter U9 Kabel PUR 9 Meter 02 Stecker Meto-Fer schraubbar 11 3 Poliger Stecker schraubbar	L mit LED 0 ohne LED	A ohne Firmenbezeichnung Meto-Fer Elektronik AG

## Kabel Bezeichnungs Schlüssel

Bezeichnung	Stecker Form	Anzahl Leiter	Leiterquerschnitt	Kabel und Länge	Statusanzeige
XX -	XXX -	X	X -	XX	X
ST Kabel	02G Meto-Fer Stecker 11G 3 Poliger Stecker 11W 3 Poliger Stecker	gerade schraubbar gerade schraubbar winkel schraubbar	2 Leiter 3 Leiter 4 Leiter	A 0.14 mm <sup>2</sup> B 0.25 mm <sup>2</sup> U2 Kabel PUR 2 Meter U5 Kabel PUR 5 Meter U9 Kabel PUR 9 Meter	X ohne LED