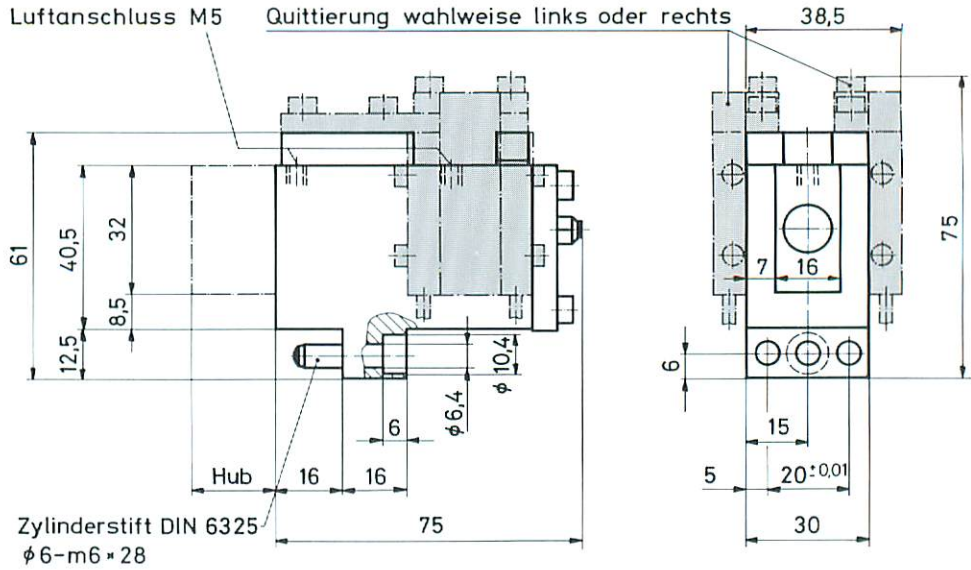
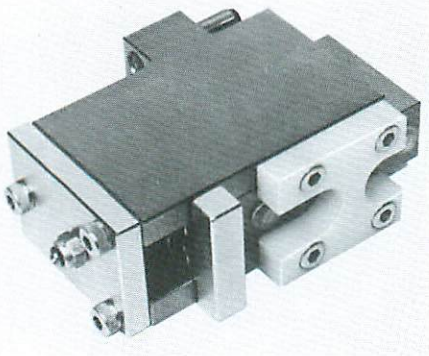


Schieberanschlag SA



Typ	Hub	A	Kolbenkraft bei 5bar	Luftverbrauch je Doppelhub bei 5bar	Gewicht [kg]
SA01	0-20	20	35N	0.03NL	0.7

Bestell-Nr.

- SA01 ohne Quittierung
- SA01A A = mit Zusatzteilen für Quittierung jedoch ohne Sensoren

Technische Daten:

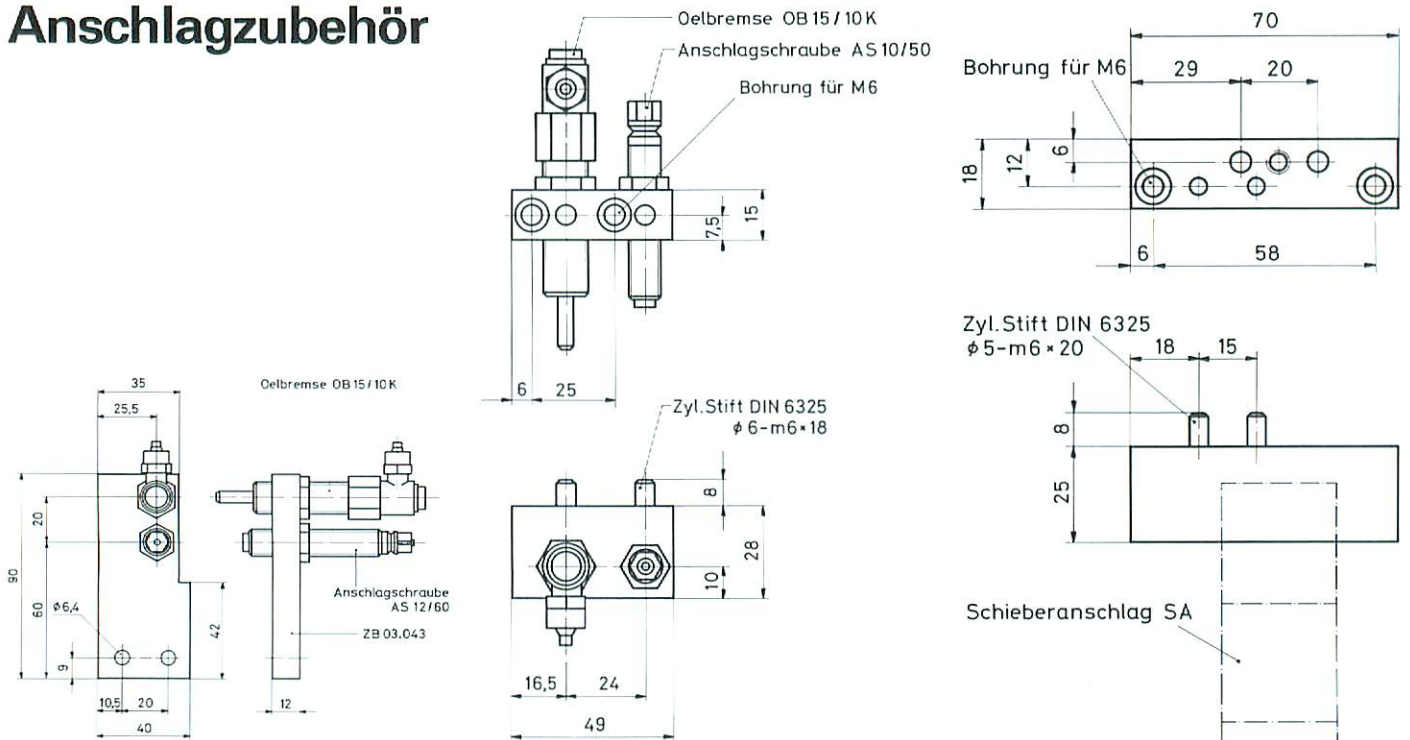
- Arbeitsmedium Druckluft oder Hydrauliköl
- Arbeitsdruck 3-8bar
- Luftanschluss M5

Hinweis:

Sensoren gehören nicht zum Lieferumfang und müssen separat bestellt werden:

- Sensor: Bestell-Nr.** IM-008-AX-U20 (NAMUR)
IM-008-NS-U2L (NPN)
IM-008-PS-U2L (PNP)

Anschlagzubehör



Anschlagzubehör LH
Bestell-Nr. ZB 03.005

Anschlagzubehör HT
Bestell-Nr. ZB 06.015

Anschlagzubehör NT
Bestell-Nr. ZB 16.005