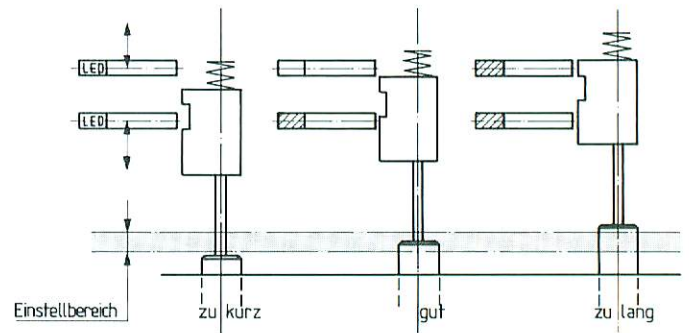
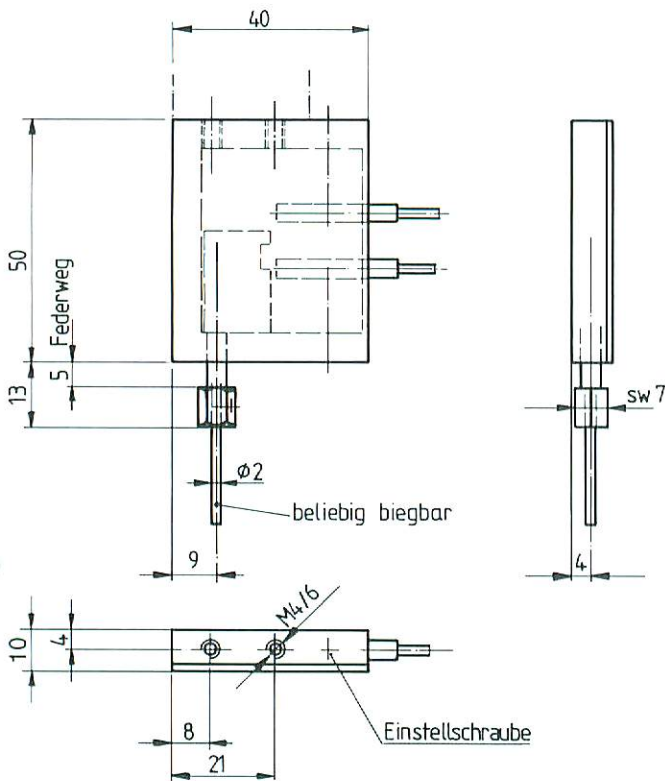
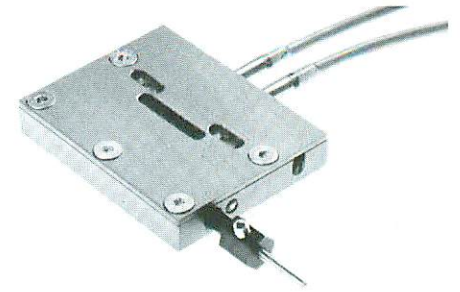


Kontrollvorrichtung KV



Anwendung:

- Bruchkontrolle
- Anwesenheitskontrolle
- Toleranzkontrolle mit Signal zu kurz, gut, zu lang

Technische Daten:

- Kontrollbereich stufenlos mit 2 Einstellschrauben wählbar
- Einstellbereich: 0.03 - 5 mm
- Federkraft: 140 - 210 g
- Repetiergenauigkeit: +/- 0.03 mm
- Gewicht: 0.07 kg
- horizontal und vertikal einsetzbar

Bestell-Nr. KV01

Hinweis:

Sensoren (2 Stk.) gehören nicht zum Lieferumfang und müssen separat bestellt werden:

Sensor: Bestell-Nr. IR-004-AX-U20 (NAMUR)
 IR-004-NS-U2L (NPN)
 IR-004-PS-U2L (PNP)

Die Kontrollvorrichtung KV dient zur elektronischen Überwachung von 2 beliebigen Positionen, welche sich in einem Abstand zwischen 0.03 mm und 5 mm zueinander befinden.

Ein gefederter Fühlerstift kontaktiert das zu überprüfende Objekt und erzeugt bei Erreichung der eingestellten Grenzwerte mittels Näherungsschalter ein elektronisches Signal.

Mittels zwei Einstellschrauben lassen sich die 2 Soll-Positionen genau einstellen.