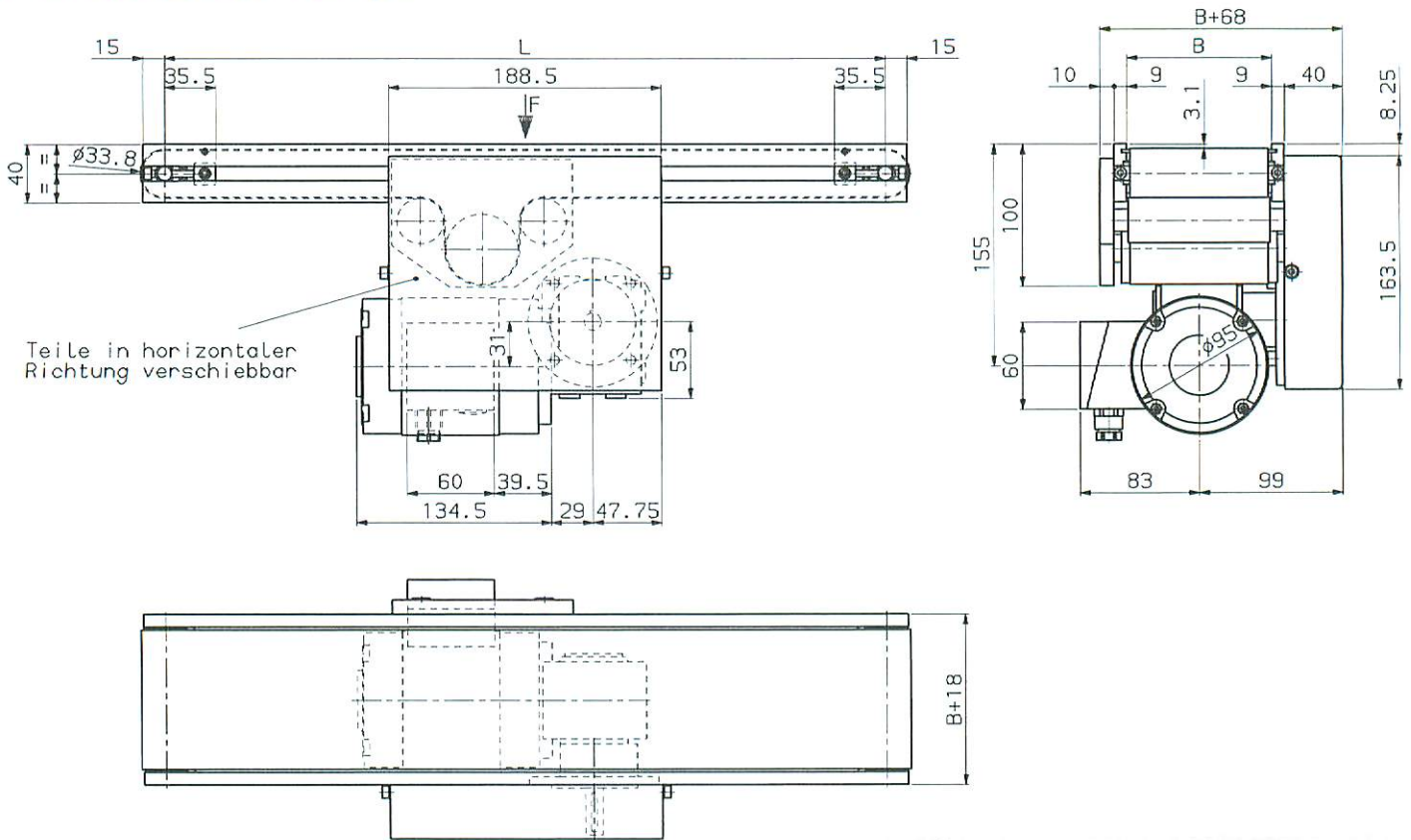
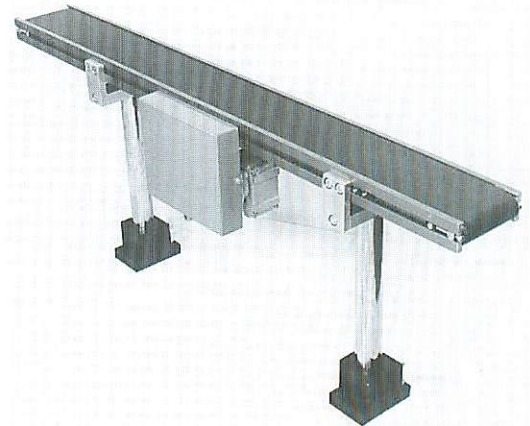


Förderband FB-02



Technische Daten:

- Bandbelastung: F = 350N
- Förderbreite: B = 50 80 100 120 200 250 320 400
- Förderlänge (Achsabstand): L = 500 700 1000 1500 2000 3000
- Fördergurt:
 - Typ : HNI-5P
 - Werkstoff : Polyamid
 - Dicke : 0.9mm
 - Farbe : Grün
 - Einsatz : Staubetrieb möglich
 - Betriebstemperatur : -30°C bis +100°C



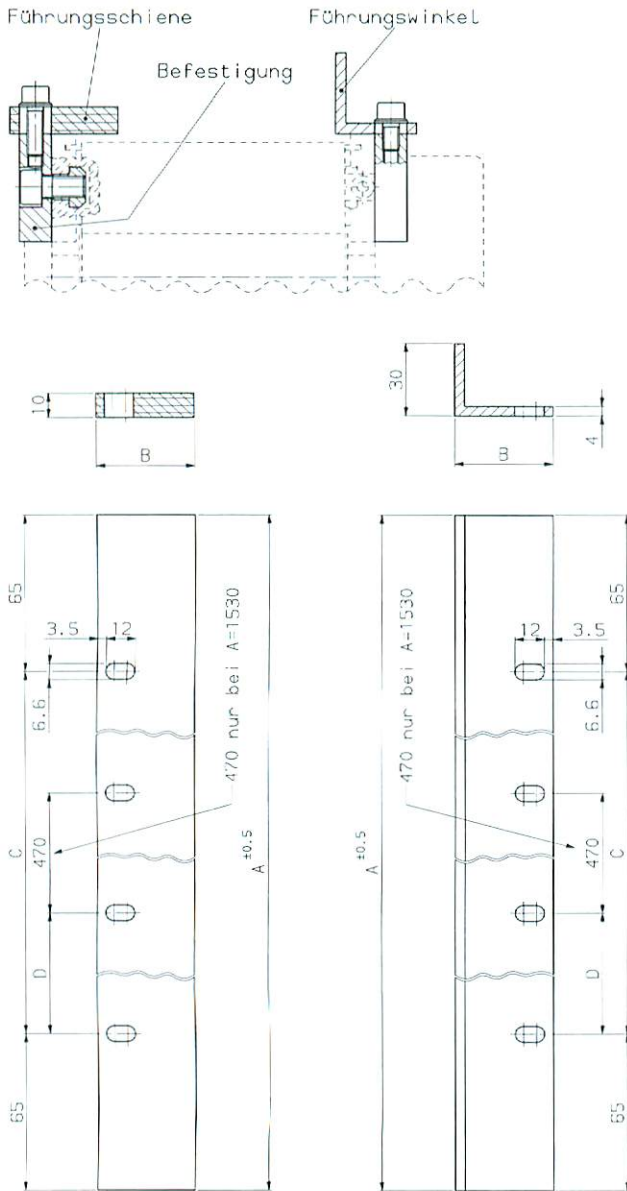
- Fördergeschwindigkeit m/min.: Konstant v = 2.5 | 3.2 | 3.5 | 3.8 | 5.0 | 6.3 | 7.5 | 8.6 | 9.4 | 10.4 | 12.5 | 15.8 | 18.9 | 23.6 | 27.0
- Fördergeschwindigkeit m/min.: Regelbar v = 0.25 - 2.5 | 0.32 - 3.2 | 0.50 - 5.0 | 0.75 - 7.5 | 0.86 - 8.6 | 0.94 - 9.4 | 1.04 - 10.4 | 1.25 - 12.5 | 1.58 - 15.8 | 1.89 - 18.9 | 2.36 - 23.6 | 2.70 - 27.0
- Motor Daten: Drehstrom 3x220/380V, 50Hz, 75W, Schutzart IP54 (andere Spannung auf Anfrage)
- Motoranordnung: Motor ist in horizontaler Richtung verschiebbar

Wichtig: Förderband, Motor und Frequenzumrichter müssen separat bestellt werden.

Bestell-Nr. Förderband	Bestell-Nr. Motor	Bestell-Nr. Frequenzumrichter	
FB - 02 - ... - ...	075.190.0502 (--> v max.= 2.5)	075.190.0518 (--> v max.= 9.4)	
	075.190.0504 (--> v max.= 3.2)	075.190.0520 (--> v max.= 10.4)	
	075.190.0506 (--> v max.= 3.5)	075.190.0522 (--> v max.= 12.5)	
	075.190.0508 (--> v max.= 3.8)	075.190.0524 (--> v max.= 15.8)	
	075.190.0510 (--> v max.= 5.0)	075.190.0526 (--> v max.= 18.9)	
	075.190.0512 (--> v max.= 6.3)	075.190.0528 (--> v max.= 23.6)	
	075.190.0514 (--> v max.= 7.5)	075.190.0530 (--> v max.= 27.0)	
	075.190.0516 (--> v max.= 8.6)		
			075.190.1230

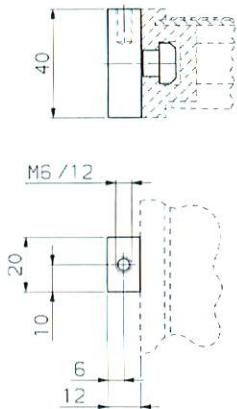
Zubehör für Förderband FB-02

Führungen



Führungsschiene
Werkstoff: Ploystone M grün

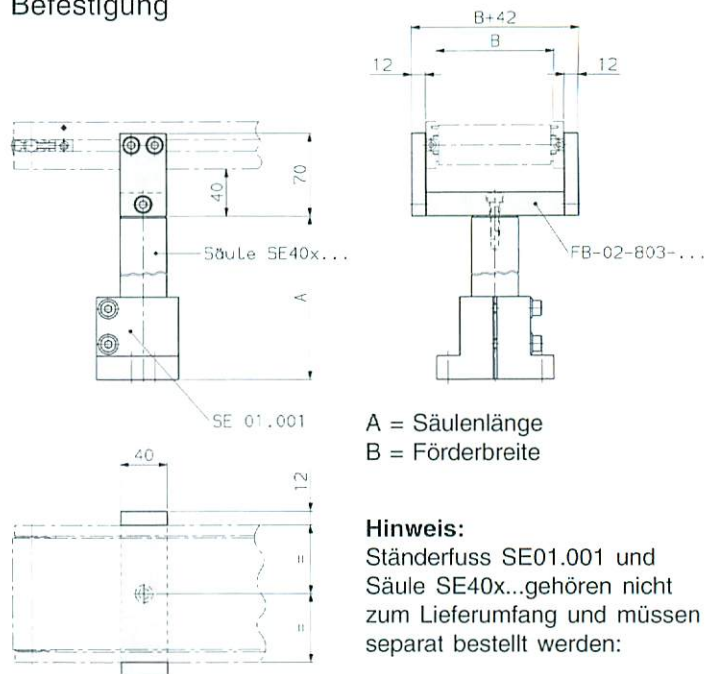
Führungswinkel
Werkstoff: Al Mg Si 0.5



Befestigung für Führungen
Bestell-Nr. FB-02-801

A	B	C	D	Bestell-Nr.	
				Führungsschiene	Führungswinkel
530	30	400	-	FB-02-901	FB-02-931
530	40	400	-	FB-02-902	FB-02-932
530	50	400	-	FB-02-903	FB-02-933
530	60	400	-	FB-02-904	FB-02-934
730	30	600	-	FB-02-905	FB-02-935
730	40	600	-	FB-02-906	FB-02-936
730	50	600	-	FB-02-907	FB-02-937
730	60	600	-	FB-02-908	FB-02-938
1030	30	2x450=900	450	FB-02-909	FB-02-939
1030	40	2x450=900	450	FB-02-910	FB-02-940
1030	50	2x450=900	450	FB-02-911	FB-02-941
1030	60	2x450=900	450	FB-02-912	FB-02-942
1530	30	1400	465	FB-02-913	FB-02-943
1530	40	1400	465	FB-02-914	FB-02-944
1530	50	1400	465	FB-02-915	FB-02-945
1530	60	1400	465	FB-02-916	FB-02-946
2030	30	4x475=1900	475	FB-02-917	FB-02-947
2030	40	4x475=1900	475	FB-02-918	FB-02-948
2030	50	4x475=1900	475	FB-02-919	FB-02-949
2030	60	4x475=1900	475	FB-02-920	FB-02-950
3030	30	5x580=2900	580	FB-02-921	FB-02-951
3030	40	5x580=2900	580	FB-02-922	FB-02-952
3030	50	5x580=2900	580	FB-02-923	FB-02-953
3030	60	5x580=2900	580	FB-02-924	FB-02-954

Befestigung



Befestigung für Förderband
Bestell-Nr. FB-02-803-...

Förderbreite B
(siehe Vorderseite)