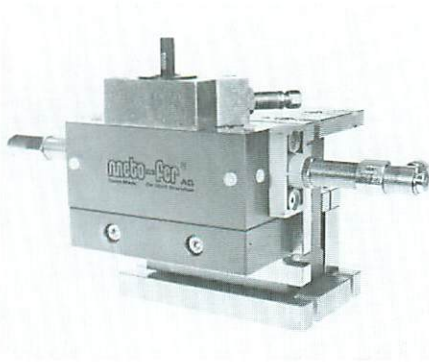
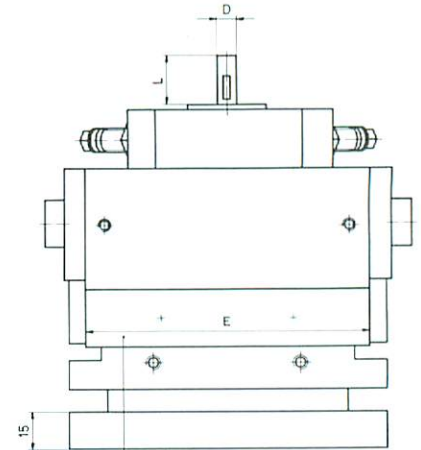
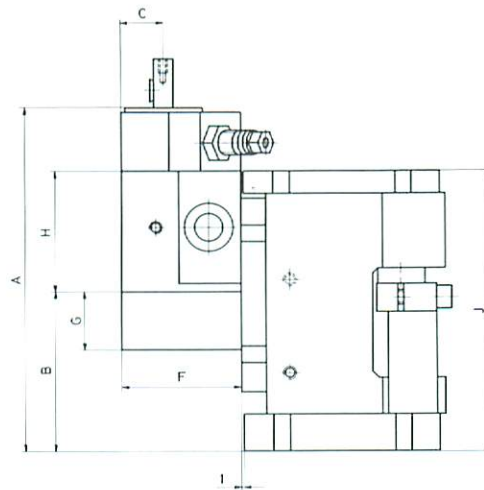


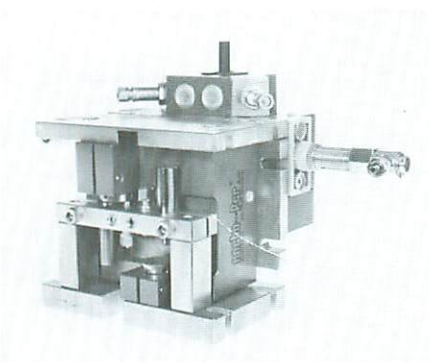
# Drehlader DL



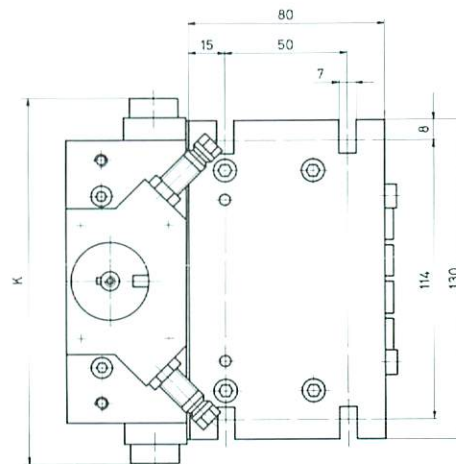
DL 20/20



- Träger ZB 01.002 ( für MD 20 )



DL 20/20



Typ	Hub	A	B	C	D	E	F	G	H	J	K	L	Drehantrieb	Hubtisch
DL 20/20	0-20	141	66	18	8-h6	116	49	24	49	115	150	20	MD 20	HT 20
DL 20/50 K	0-50	173	98	18	8-h6	116	49	24	49	147	150	20	MD 20	HT 50 K

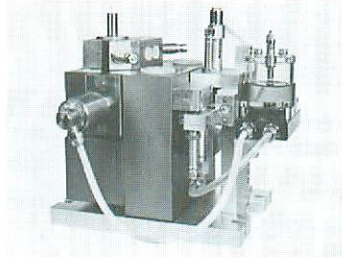
Weitere Dimensionen und technische Daten Katalogblatt 1.061 und 3.021

**Bestell-Nr.**

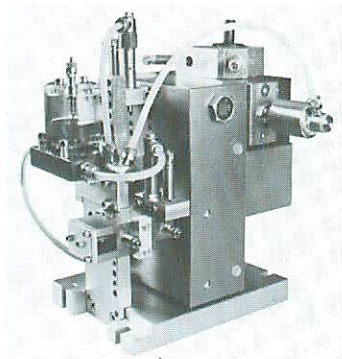
- |             |               |
|-------------|---------------|
| DL 20/20 A0 | DL 20/50 K A0 |
| DL 20/20 A1 | DL 20/50 K A1 |
| DL 20/20 A2 | DL 20/50 K A2 |
| DL 20/20 B0 | DL 20/50 K B0 |
| DL 20/20 B1 | DL 20/50 K B1 |
| DL 20/20 B2 | DL 20/50 K B2 |

- A = Hubtisch mit Kunststoffbremsen
- B = Hubtisch mit Ölbremsen
- 0 = Drehantrieb ohne Ölbremsen
- 1 = Drehantrieb mit Ölbremsen OB 15/10 L ohne Kompensationsbehälter
- 2 = Drehantrieb mit Ölbremsen OB 15/10 L mit Kompensationsbehälter

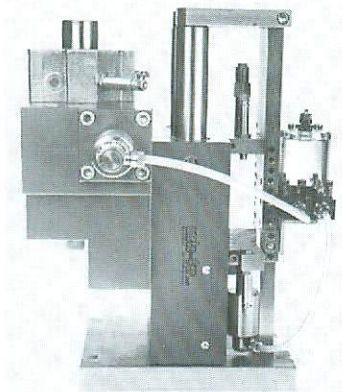
# Drehlader DL



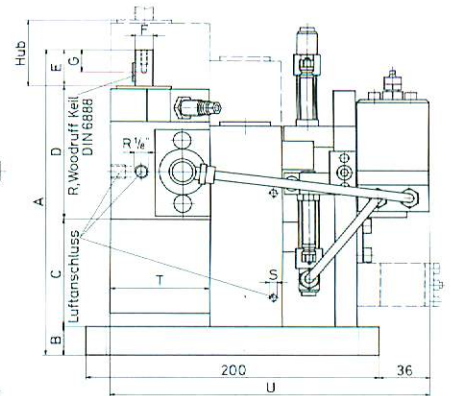
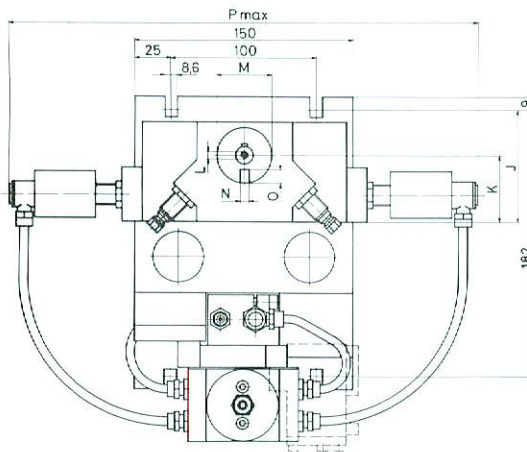
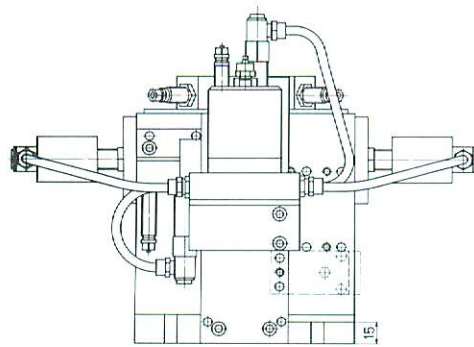
DL 32/50



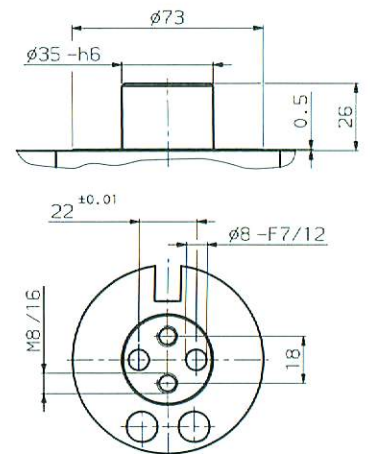
DL 32/50



DL 51 /100 V



Antriebswelle MD 51/180 B



Typ	Drehantrieb	Hubtisch
DL 32/ 50	MD 32	HT 50
DL 51 / 50	MD 51	HT 50
DL 32/100	MD 32	HT 100
DL 51 / 100	MD 51	HT 100

Typ	A	B	C	D	E	$\phi$ F	G	H	J	K	L	$\phi$ M	N	O	Pmax	R	S	T	U
DL 32/50	213	20	75	93	25	12-h6	15	0-50	76	45	M5/10	38	6- <sup>0</sup> / <sub>-0.02</sub>	9	340	4x5	M5	68	219
DL 51 / 50	266	20	99	121	26	35-h6	*	0-50	76	67	*	*	*	*	420	*	M5	109	260
DL 32/100	285	25	142	93	25	12-h6	15	0-100	55	45	M5/10	38	6- <sup>0</sup> / <sub>-0.02</sub>	9	340	4x5	R <sup>1</sup> / <sub>8</sub> "	68	240
DL 51 / 100	338	25	166	121	26	35-h6	*	0-100	55	67	*	*	*	*	420	*	R <sup>1</sup> / <sub>8</sub> "	109	281

\* siehe Antriebswelle MD 51/180 B. Weitere Dimensionen und technische Daten Katalogblatt 1.061, 1.062, 3.031 und 3.041

**Bestell-Nr.**

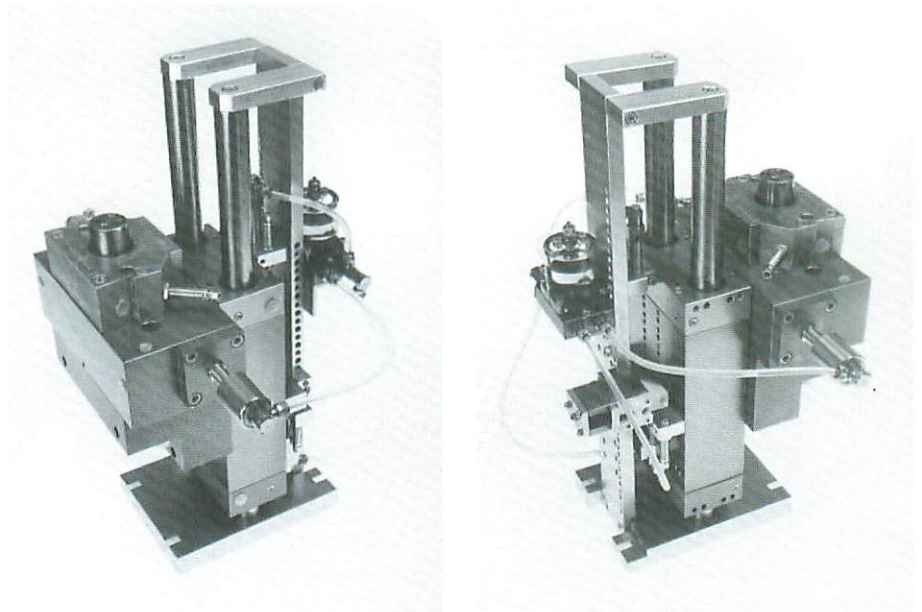
DL 32/50/0	DL 32/100/0	DL51/50/0	DL51/100/0	DL51/100V/0
DL 32/50/1	DL 32/100/1	DL51/50/1	DL51/100/1	DL51/100V/1
DL 32/50/2	DL 32/100/2	DL51/50/2	DL51/100/2	DL51/100V/2
DL 32/50/C0	DL 32/100/C0	DL51/50/C0	DL51/100/C0	DL51/100V/C0
DL 32/50/C1	DL 32/100/C1	DL51/50/C1	DL51/100/C1	DL51/100V/C1
DL 32/50/C2	DL 32/100/C2	DL51/50/C2	DL51/100/C2	DL51/100V/C2
DL 32/50/D0	DL 32/100/D0	DL51/50/D0	DL51/100/D0	DL51/100V/D0
DL 32/50/D1	DL 32/100/D1	DL51/50/D1	DL51/100/D1	DL51/100V/D1
DL 32/50/D2	DL 32/100/D2	DL51/50/D2	DL51/100/D2	DL51/100V/D2

- C = Hubtisch mit Zwischenposition mit \* SA 01
- D = Hubtisch mit Zwischenposition mit \* SA 01 A
- V = Hubtisch verstärkte Ausführung
- 0 = Drehantrieb ohne Ölbremse
- 1 = Drehantrieb mit Ölbremse Typ OB 15/10/L
- 2 = Drehantrieb mit Ölbremse Typ OB 12/20

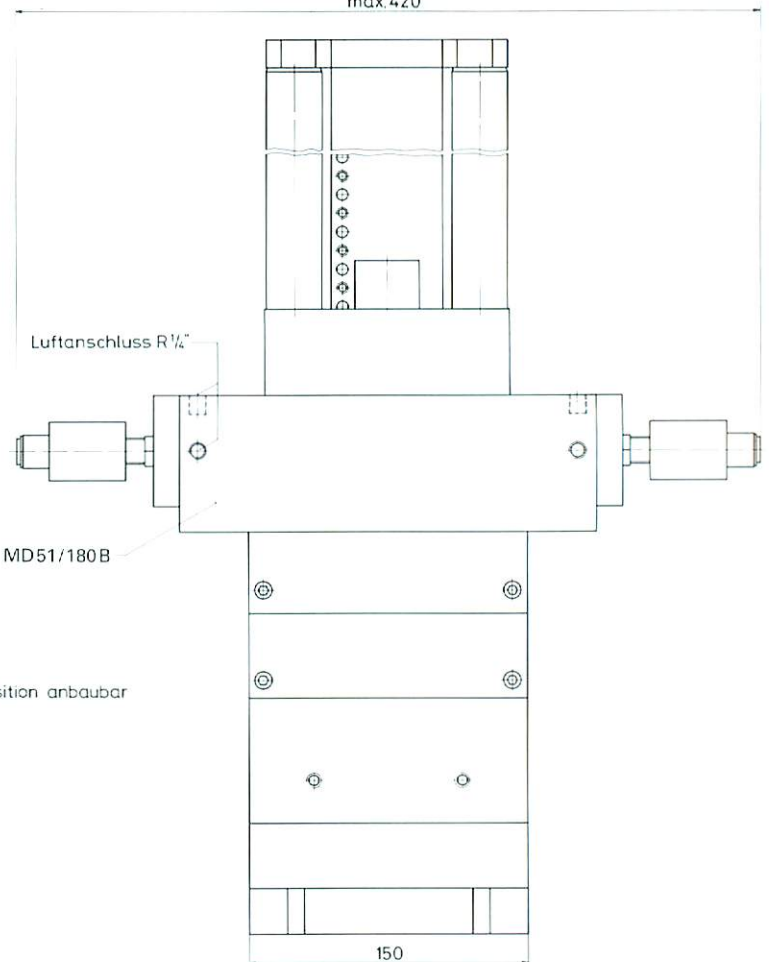
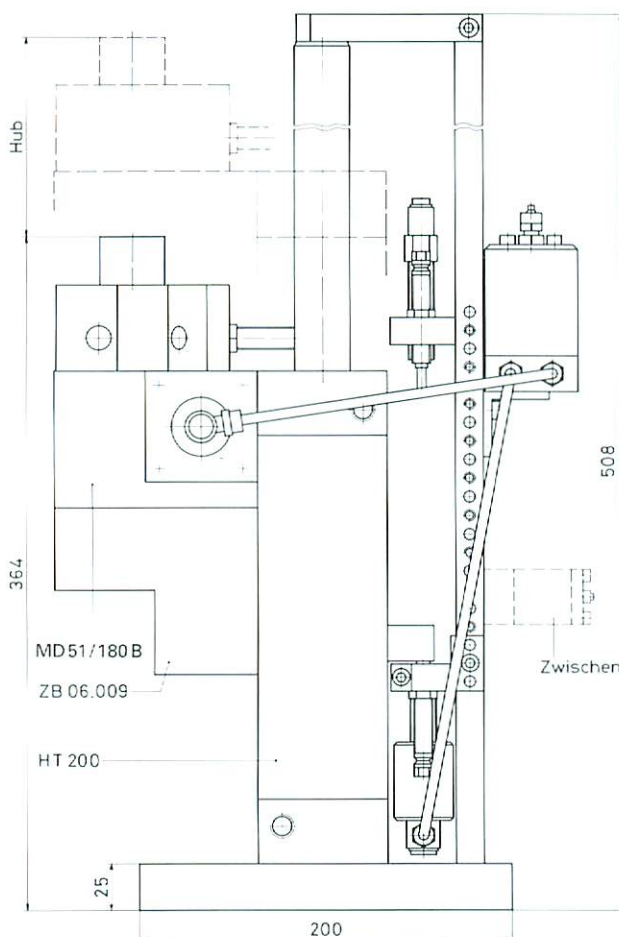
\* SA ... = Schieberanschlag siehe Katalogblatt 1.071



# Drehlader DL 51/200



DL 51 / 200 mit Zwischenposition



Dimensionen und technische Daten Katalogblatt 1.062 und 3.041

**Bestell-Nr.**

- |             |             |
|-------------|-------------|
| DL51/200/0  | DL51/200/D0 |
| DL51/200/1  | DL51/200/D1 |
| DL51/200/2  | DL51/200/D2 |
| DL51/200/C0 |             |
| DL51/200/C1 |             |
| DL51/200/C2 |             |

- C = Hubtisch mit Zwischenposition mit \* SA 01
- D = Hubtisch mit Zwischenposition mit \* SA 01 A
- 0 = Drehantrieb ohne Ölbremse
- 1 = Drehantrieb mit Ölbremse Typ OB 15/10 L
- 2 = Drehantrieb mit Ölbremse Typ OB 12/20

\* SA... = Schieberanschlag siehe Katalogblatt 1.071