

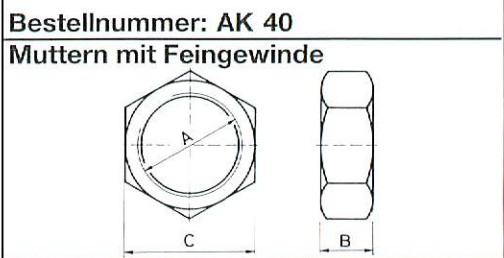
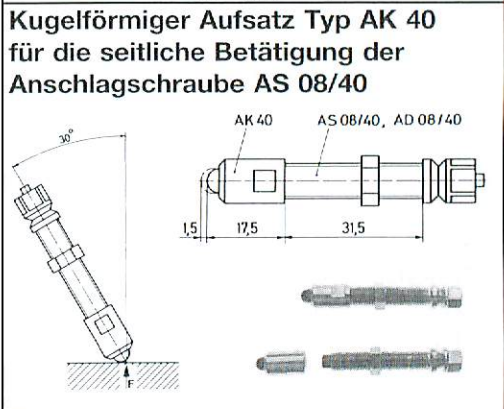
Elektro-mechanisch	Typ P = Pneumatisch
Abmessungen siehe Seite 22	
U20      11      02	
	Speisedruck P = 1 - 8 bar
	Signaldruck A = P
	Nennweite NW = 2.5mm
	Pneumatikanschlüsse = M5
1.5 A	
48 VDC	
230 VAC ( nur bei Kabelversion)	
Wechselkontakt	
El. mech. Umschalter	
20 Hz	
-20C.....+70C	
Kunststoff	Kunststoff
0.14mm <sup>2</sup>	
3-adriges Kabel vergossen oder Kabelstecker	
IP 41	
Anschlagsschraube	Anschlagsschraube

Bestellnummer	Bestellnummer
QE-022-EB-110 QE-022-EB-020 QE-022-EB-U20	<b>P</b> Das pneumatische Quittierelement gibt es nur in einer Ausführung.

**Anschlagsschrauben AS**

Dimensionen					Bestell-Nr
A	B	C	L	F max.	
M8x1	5.5	1.5	15	2000N	<b>AS 08/15</b>
M8x1	5.5	1.5	40	2000N	<b>AS 08/40</b>
M10x1	7.5	2.5	50	9500N	<b>AS 10/50</b>
M12x1	9	2.5	60	20500N	<b>AS 12/60</b>
M12x1	9	2.5	80	20500N	<b>AS 12/80</b>
M18x1	14	2.5	100	45000N	<b>AS 18/100</b>

F = Belastung oder Kraft (N) F = m x a  
m = Masse (kg)  
a = Beschleunigung (m/s<sup>2</sup>)



Dimensionen			Bestell - Nr.
A	B	C	
M5x0.5	2.5	8	<b>MU 01.001</b>
M6x0.5	2.5	8	<b>MU 01.002</b>
M8x1	4	10	<b>MU 01.003</b>
M10x1	4	13	<b>MU 01.004</b>
M12x1	4	15	<b>MU 01.005</b>
M14x1	4	16	<b>MU 01.006</b>
M18x1	6	22	<b>MU 01.007</b>

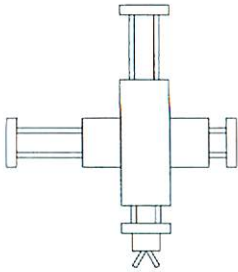
# Anschlagschraube AS mit verlängertem Hub

Mit dem Einbau der Anschlagschraube mit verlängertem Hub und dem zugehörigen Quittierelement QE-OSN-PS-11L (Daten siehe QE-022-PS-11L, Katalogblatt 11.001) werden kürzere Taktzeiten erreicht.

Je nach Wahl des Hubes (5, 10 oder 20) wird das Signal für die Steuerung schon 5, 10 oder 20mm vor dem Bewegungsendpunkt gegeben. Somit wird die Folgebewegung früher ausgelöst. (Das Signal wird bis zum Endanschlag beibehalten).

Die Startverzögerung einer Bewegung (ca. 0.1 sek.), bedingt durch die Reaktionsträgheit der Ventile und der Luftmassen, wird mit der verfrühten Signalgebung kompensiert.

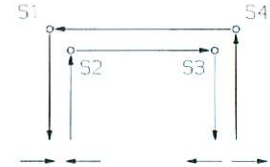
Bewegungsbeispiel:



Bewegungsablauf mit "normaler AS"

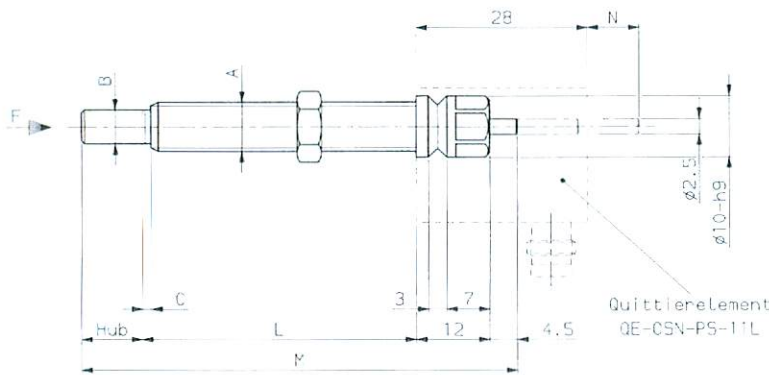


Bewegungsablauf mit "AS mit verlängertem Hub"



Bei dem gezeigten Beispiel kann an 4 Zykluspositionen (S1, S2, S3, S4) Zeit gewonnen werden.

**Zeitersparnis ca. 0.5 sek.**



Quittierelement



Bestell-Nr.  
QE-OSN-PS-11L

A	B	C	L	Hub	M	N	F [N]		Bestell-Nr.
							min.	max.	
M8x1	5.5	1.5	45	10	71.5	-	6	2000	AS08/45-10
M10x1	7.5	2.5	50	10	76.5	-	10	9500	AS10/50-10
M12x1	9.0	2.5	60	10	86.5	-	10	20500	AS12/60-10

Anwendungsbeispiel:  
Abfrage von Lötstellen

